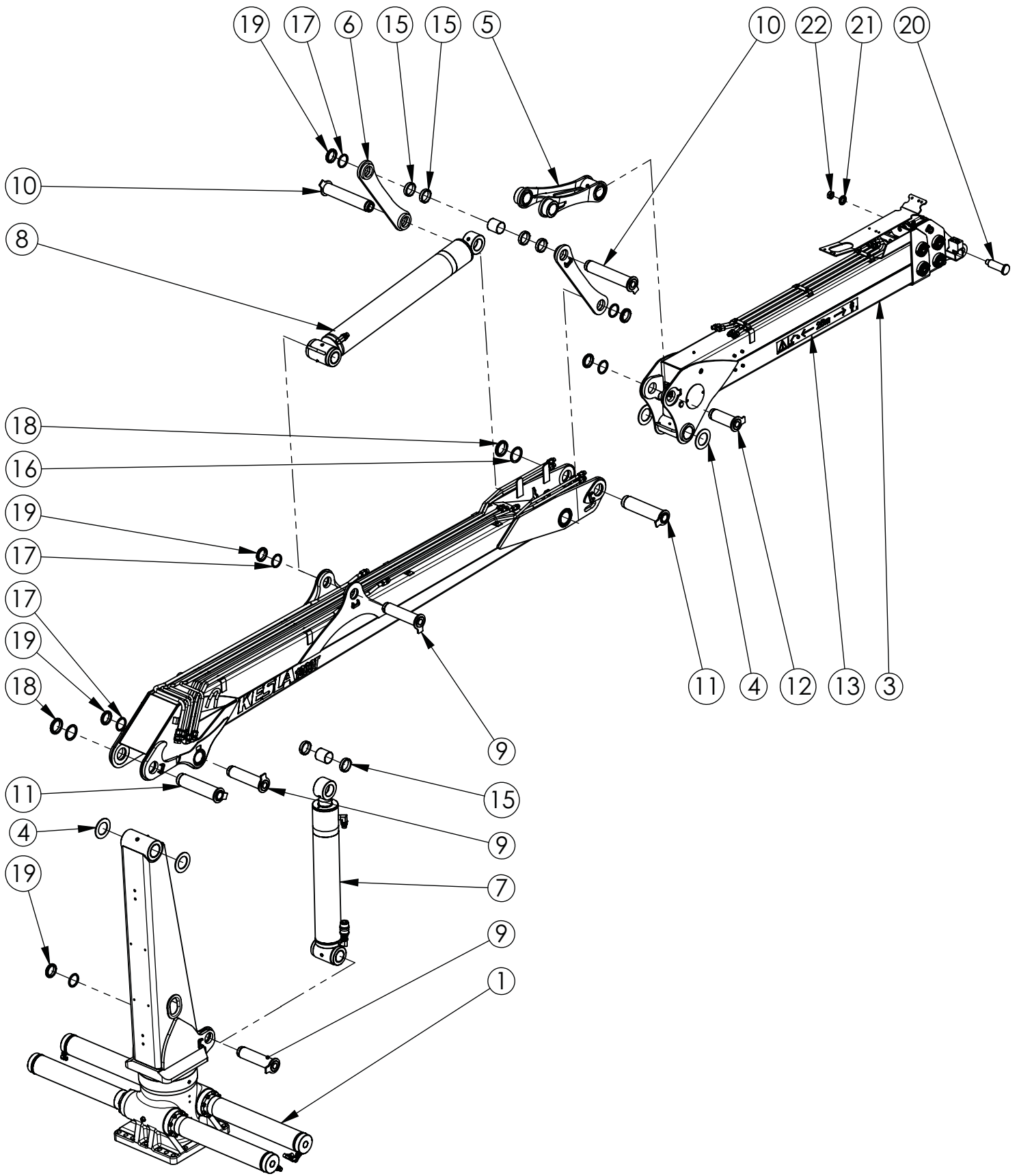


Sisällysluettelo \ Innehållsförteckning \ Contents \ Inhaltsverzeichnis

<i>Pääkokoontyö \ Sammansättning \ Final assembly \ Zusammensetzung</i>	1
<i>Kääntölaite \ Vridanordning \ Slew mechanism \ Schwenkwerk</i>	3
<i>Nostopuomi \ Lyftbom \ Main lifting boom \ Hubarm</i>	5
<i>Nostopuomi (hyttimalli) \ Lyftbom (hytt) \ Main lifting boom (cabin) \ Hubarm (Kabine)</i>	7
<i>Nostopuomi (hyttimalli) \ Lyftbom (hytt) \ Main lifting boom (cabin) \ Hubarm (Kabine)</i>	10
<i>Siirtopuomisto 1200 \ Vipparm 1200 \ Outer boom 1200 \ Knickarm 1200</i>	12
<i>Siirtopuomisto 1200T \ Vipparm 1200T \ Outer boom 1200T \ Knickarm 1200T</i>	15
<i>Siirtopuomiston ketju (4 x 6) \ Kedja (4 x 6) \ Chain (4 x 6) \ Kette kompl. (4 x 6)</i>	25
<i>Siirtopuomiston ketju (6 x 6) \ Kedja (6 x 6) \ Chain (6 x 6) \ Kette kompl. (6 x 6)</i>	26
<i>Vetotangan varustelu \ Dragstång \ Inner link assy \ Mittleres Gelenk</i>	27
<i>Nostosylinteri \ Lyftcylinder \ Main lifting cylinder \ Hubzylinder</i>	28
<i>Nostosylinteri varusteltuna \ Lyftcylinder utrustning \ Accessories for main lifting cylinder \ Ausrüstung für Hubzylinder</i>	29
<i>Siirtosylinteri \ Vippcylinder \ Outer boom cylinder \ Knickarmzylinder</i>	30
<i>Siirtosylinteri varusteltuna \ Vippcylinder utrustning \ Accessories for outer boom cylinder \ Ausrüstung für Knickarmzylinder</i>	31
<i>Jatkeen sylinteri \ Utskjutscylinder \ Extension cylinder \ Ausschubzylinder \ 1200</i>	32
<i>Jatkeen sylinteri \ Utskjutscylinder \ Extension cylinder \ Ausschubzylinder \ 1200T</i>	33
<i>Tukijalkojen levityssylinteri \ Spridningscylinder \ Spreading cylinder \ Ausschubzylinder für Stützfüsse</i>	34
<i>Painesuodatin \ Tryckfilter \ Pressure filter \ Druckfilter</i>	35
<i>Riipuke varusteltuna \ Rotatorlänk \ Rotator link \ Rotatorgelenk</i>	38

90000332

NOSTURI

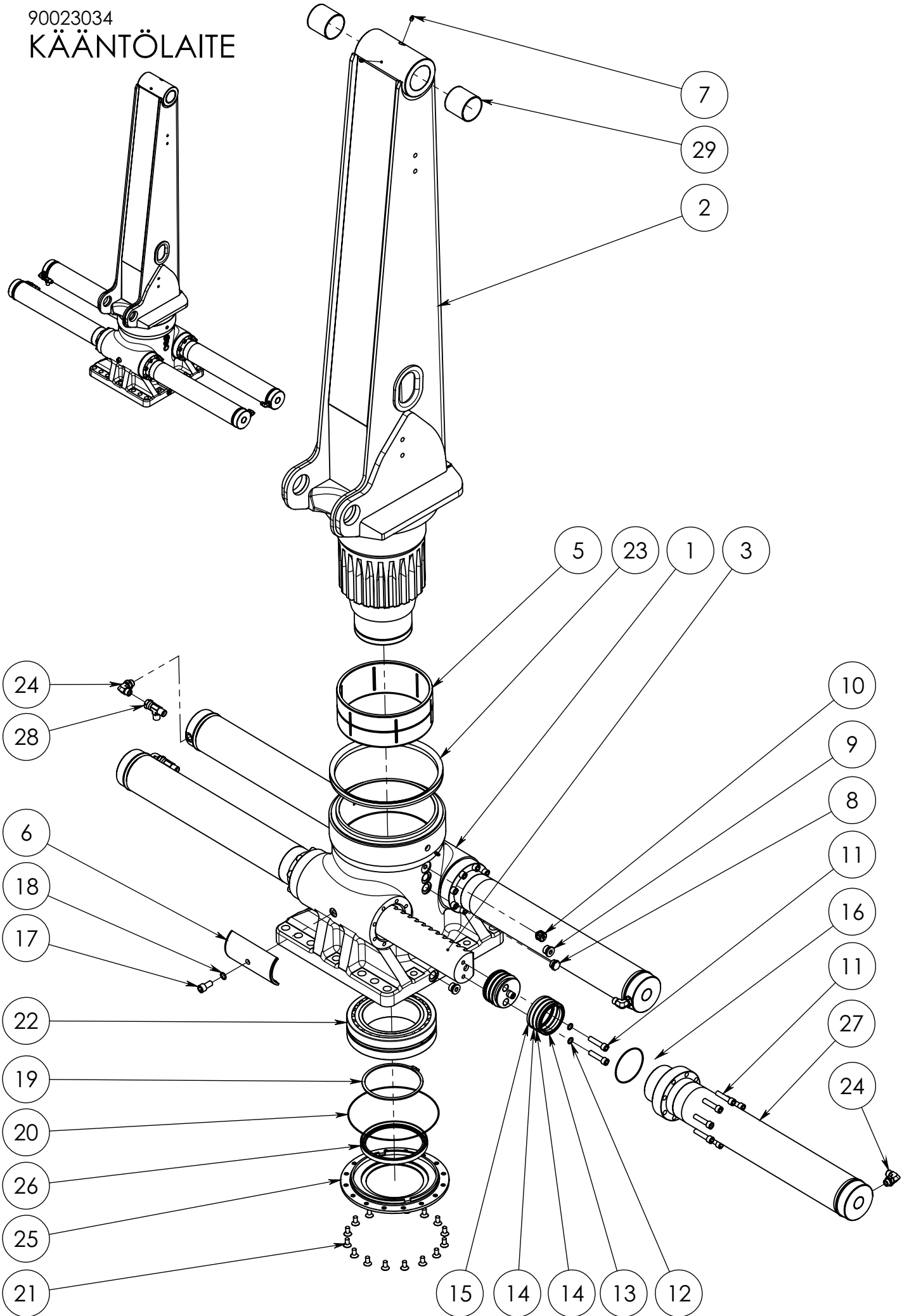


Item code	90000332	Revision	-
Title	CRANE	Date	26.05.2009
Specification	1200T		

Pos	Item code	Title	Specification	Pc	Nto Weight
1	90023034	SLEW MECHANNISM		1	826.72
2	90017525	LIFT BOOM	HYTTIVARUSTELU	1	384.11
3	90017521	OUTER BOOM	L=5750	1	335.01
4	90016039	LINK		1	21.59
4	90010011	BEARING	130/80.5 - 5	8	0.05
5	90016040	LINK	HITS+KON	2	10.23
5	90016039	LINK		1	21.61
6	90017523	CYLINDER	NOSTOSYLINTERI VAR	1	6.41
6	90016040	LINK	HITS+KON	2	10.23
7	90017523	CYLINDER	NOSTOSYLINTERI VAR	1	72.93
7	90017522	CYLINDER	SIIRTOSYLINTERI VARUSTELU	1	6.72
8	90015226	AXLE	80/M75-338 HITS	2	9.09
8	90017522	CYLINDER	SIIRTOSYLINTERI VARUSTELU	1	82.84
9	90015998	AXLE	70/M65X2-298 HITS	3	6.75
9	90016003	AXLE	70/M65X2-388 HITS	2	8.75
10	90016003	AXLE	70/M65X2-388 HITS	2	8.75
10	90015998	AXLE	70/M65X2-298 HITS	3	6.75
11	90016005	AXLE	70/M65X2-216	1	4.93
11	90015226	AXLE	80/M75-338 HITS	2	9.09
12	90013105	AXLE	45-164	1	1.94
12	90016005	AXLE	70/M65X2-216	1	4.93
13	90013697	WASHER	100/81-6	4	0.13
13	3281135	DECAL	VAARA-ALUE 25 M, 730X80	4	0.1
14	3281464	DECAL (PRODUCT)	KESLA 1200T	4	0.07
14	90016000	WASHER	85/71-6	12	0.08
15	90016045	SLEEVE	85/71-18	6	0.24
16	90013106	WASHER	56/31-8	1	0.09
18	3020158	NUT	KM15 NYLOC M75X2	4	0.35
19	3020157	NUT	KM13 NYLOC M65X2.0	12	0.26
20	90013105	AXLE	45-164	1	1.94
20	3020144	NUT	M30X1.5 ZN NYLOC	2	0.01
21	90013106	WASHER	56/31-8	1	0.08
21	3280201	PLATE	JOENSUU	1	

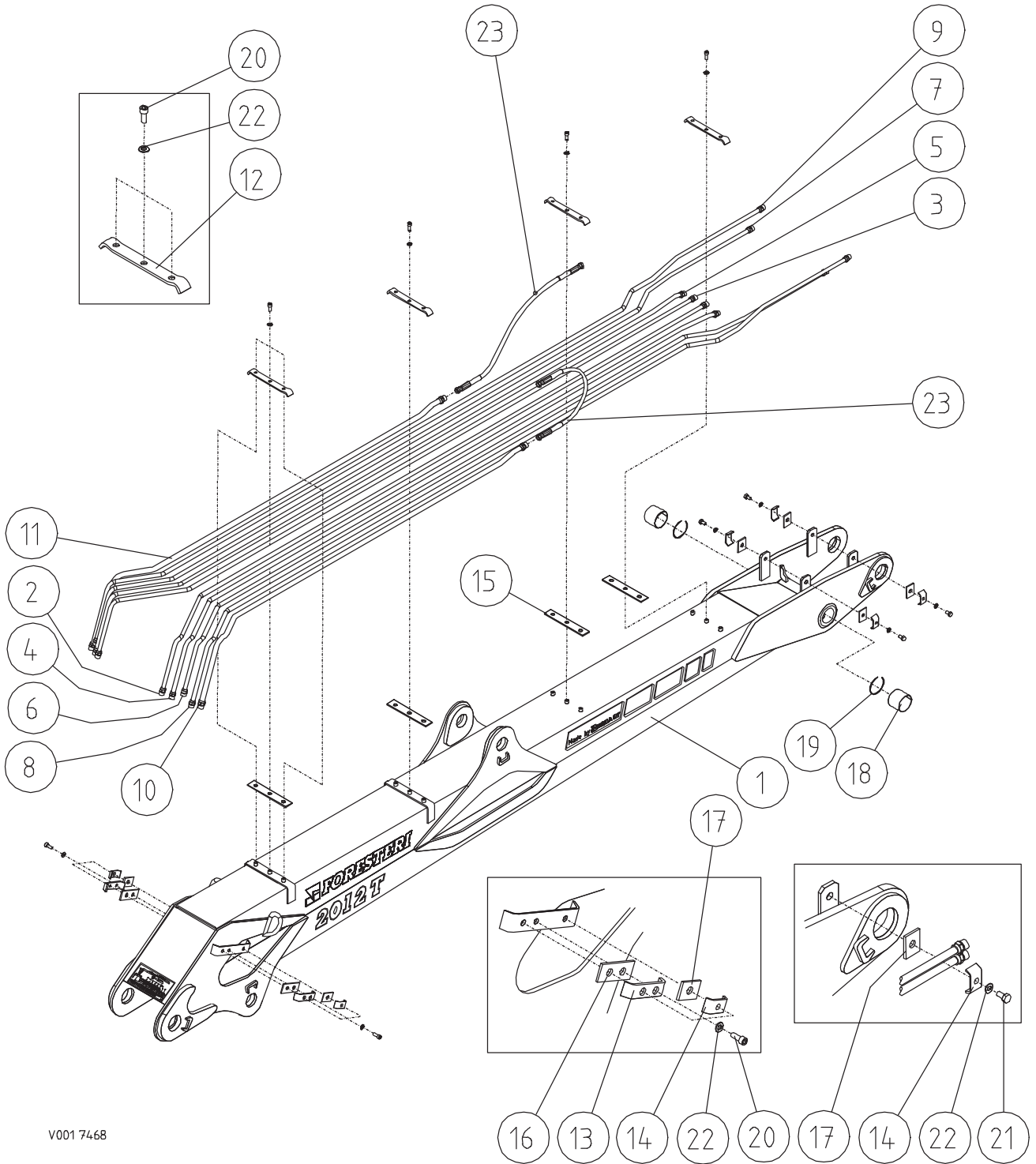
90023034

KÄÄNTÖLAITE



Item code	90023034	Revision	-
Title	SLEW MECHANISM	Date	03.03.2009
Specification			

Pos	Item code	Title	Specification	Pc	Nto Weight
1	90022233	FRAME	KONEISTUS	1	221.49
2	90023036	PILLAR		1	352.28
3	90023053	RACK BAR		2	53.7
4	90020632	PISTON		4	3.65
5	90020726	BEARING	300/280-120	1	1.23
6	90018641	BEARING	122.6/105-209	2	0.24
7	3050003	GREASE NIPPLE	M8X1.25 DIN 71412	4	0
8	3090294	INDICATOR		1	0.01
9	3090209	PLUG		2	0.08
10	3091042	BREATHER		1	0.11
11	3010601	SCREW	M14X60 12.9 DIN 912	40	0
12	3110652	SEAL	M14 14.7X21.0X1.5	8	0
13	3110194	SEAL	T18 110/90X12.2	4	0.24
14	3110566	GUIDANCE	E/PWR 110/104X13	8	0.1
15	3110567	SEAL	PPW 110/101.4X5.3	4	0.07
16	3110400	SEAL	114.5X3.0 90 SHORE	4	0.02
17	3010700	SCREW	M16X30 8.8 ZN DIN 912	2	0
18	3110040	SEAL	R-06 R 3/8"	2	0
19	3060097	SNAPRING	180X4 DIN 471	1	0
20	3110785	SEAL	280X3.0 70 SHORE	1	0.05
21	3010315	SCREW	M12X25 10.9 ZN DIN 7991	16	0
22	3100345	BEARING	23036 CC/W33	1	13
23	3110784	SEAL	VA0325	1	0.24
24	3090428	CONNECTOR	26-04500-08	4	0.17
25	90023047	FLANGE		1	5.17
26	3110870	SEAL	180/210 X 15 DIN 3760 AS	1	0.59
27	90023057	CYLINDER		4	6.77
28	3091107	CONNECTOR (T)	04880-08	2	
29	3100187	BEARING	WB 802 8080	2	0.41
100	3130489S	HOSE	5251-08/HI-98C-08/5201-08/L=2200	2	

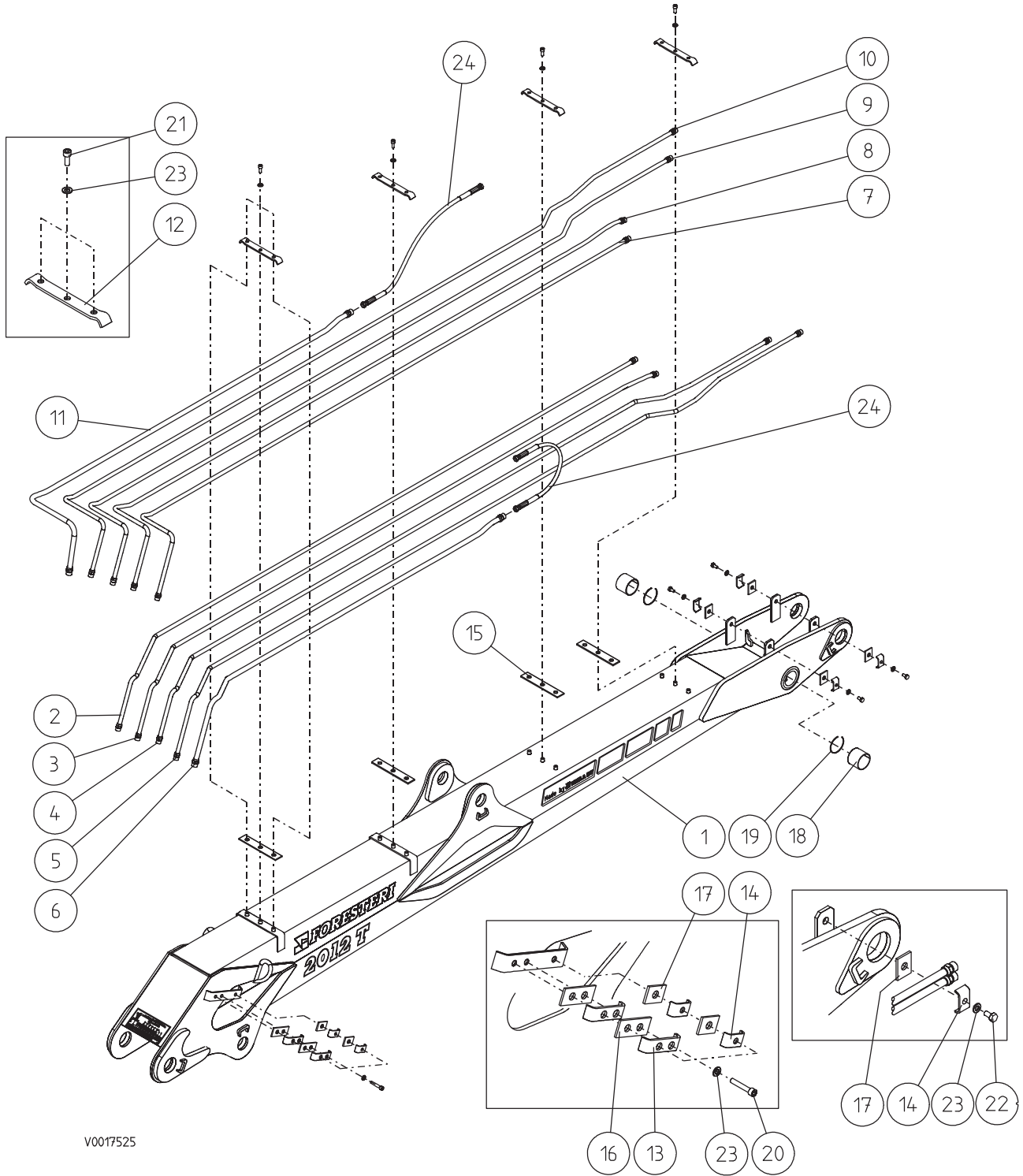


V001 7468

1200 Nostopuomi \ Lyftbom \ Main lifting boom \ Hubarm

Pos. Pos. Item. Pos.	Varaosanumero Reservdelsnr. Spare part# Teil-Nr	Nimike \ Beteckning \ Description \ Bezeichnung	Kpl St. Pcs St
1-23	9001 7468	Nostopuomi varusteltuna \ Lyftbom kompl. \ Main lifting boom, assy \ Hubarm kompl.	1
1	9001 7462	Nostopuomi kok. \ Lyftbom \ Main lifting boom \ Hubarm	1
2	9001 7917	HD- putki 1 o (Jatkeen sylinteri) \ Hydraulrör 1 h \ Pipe 1 r \ Hydraulikrohr 1 r	1
3	9001 7918	HD- putki 1 vasen (Jatkeen sylinteri) \ Hydraulrör 1 v \ Pipe 1 l \ Hydraulikrohr 1 l	1
4	9001 7919	HD- putki 2 oikea (sähkö) \ Hydraulrör 2 h \ Pipe 2 r \ Hydraulikrohr 2 r	1
5	9001 7920	HD- putki 2 vasen (kuormavaaka, lis.var)) \ Hydraulrör 2 v \ Pipe 2 l \ Hydraulikrohr 2 l	1
6	9001 7925	HD- putki 3 oikea (Kahmari) \ Hydraulrör 3 h \ Pipe 3 r \ Hydraulikrohr 3 r	1
7	9001 7926	HD- putki 3 vasen (Kahmari) \ Hydraulrör 3 v \ Pipe 3 l \ Hydraulikrohr 3 l	1
8	9001 7927	HD- putki 4 oikea (Kahmari) \ Hydraulrör 4 h Pipe 4 r \ Hydraulikrohr 4 r	1
9	9001 7928	HD- putki 4 vasen (Kahmari) \ Hydraulrör 4 v Pipe 4 l \ Hydraulikrohr 4 l	1
10	9001 7969	HD- putki 5 oikea (Siirtosylinteri) \ Hydraulrör 5 h \ Pipe 5 r \ Hydraulikrohr 5 r	1
11	9001 7970	HD- putki 5 vasen (Siirtosylinteri) \ Hydraulrör 5 v \ Pipe 5 l \ Hydraulikrohr 5 l	1
12	9001 5473	Putken kiinnike \ Rölfäste \ Pipe clamp \ Rohrklammer \ 30 x 236	4
13	9001 3168	Putken kiinnike \ Rölfäste \ Pipe clamp \ Rohrklammer \ 30 x 116	2
14	9001 0442	Putken kiinnike \ Rölfäste \ Pipe clamp \ Rohrklammer \ 30 x 76	6
15	9001 3489	Kumilevy \ Gummiplät \ Rubber plate \ Gummiplatte \ 5x40x220	4
16	9001 3174	Kumilevy \ Gummiplät \ Rubber plate \ Gummiplatte \ 5x40x100	2
17	9001 0443	Kumilevy \ Gummiplät \ Rubber plate \ Gummiplatte 5x40x55	6
18	310 0317	Liukulaakeri \ Bussning \ Bushing \ Lagerbuchse \ WB 802-T Ø 75/70 x 60	2
19	306 0079	Lukitusrengas \ Låsring \ Circlip \ Sprengring \ SB 76 Ø 76 x 2	2
20	301 0685	Kuusiokoloruuvi \ Insexskruv \ Allen screw \ Innensechskantschraube \ M10 x 25 DIN 912 8.8 Zn	18
21	301 0062	Kuusioruuvi \ Sexkantskrub \ Hex. screw \ Sechskantschraube \ M10 x 20 DIN 933 8.8 Zn	4
22	303 0003	Aluslevy \ Bricka \ Washer \ Unterlagscheibe \ M10 DIN 126 Zn	22
23	313 1277	HD- letku \ Slang \ Hose \ Schlauch \ 5701-12/HI 84-12/5701-12, L=720	2

1200, 1200T Nostopuomi (Hyttimalli) \ Lyftbom (Hytt) \ Main lifting boom (Cabin) \
Hubarm (Kabine)



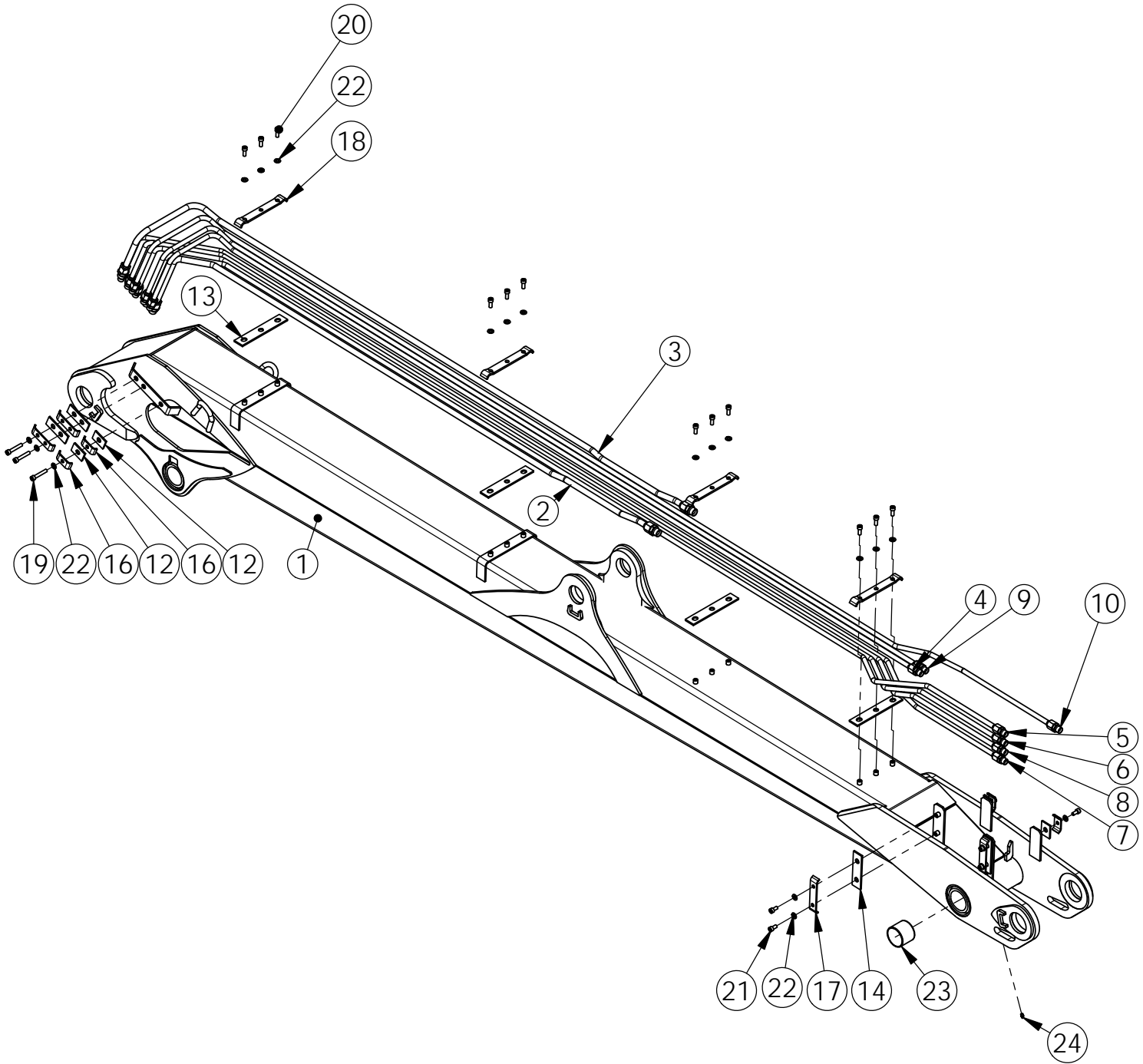
V0017525

1200, 1200T Nostopuomi (Hyttimalli) \ Lyftbom (Hytt) \ Main lifting boom (Cabin) \ Hubarm (Kabine)

Pos. Pos. Item. Pos.	Varaosanumero Reservdelsnr. Spare part# Teil-Nr	Nimike \ Beteckning \ Description \ Bezeichnung	Kpl St. Pcs St
1-24	9001 7525	Nostopuomin varustelu (hyttimalli) \ Lyftbom (hytt) kompl. \ Main lifting boom (cabin), assy \ Hubarm (Kabine) kompl.	1
1	9001 7462	Nostopuomi kok. \ Lyftbom \ Main lifting boom \ Hubarm	1
2	9001 6083	HD- putki 1 oikea (Jatkeen sylinteri) \ Hydraulrör 1 höger \ Pipe 1 right \ Hydraulikrohr 1 recht	1
3	9001 6084	HD- putki 2 oikea \ Hydraulrör 2 höger \ Pipe 2 right \ Hydraulikrohr 2 recht	1
4	9001 6085	HD- putki 3 oikea (Kahmari) \ Hydraulrör 3 höger \ Pipe 3 right \ Hydraulikrohr 3 recht	1
5	9001 6086	HD- putki 4 oikea (Kahmari) \ Hydraulrör 4 höger \ Pipe 4 right \ Hydraulikrohr 4 recht	1
6	9001 6087	HD- putki 5 oikea (Siirtosylinteri) \ Hydraulrör 5 höger \ Pipe 5 right \ Hydraulikrohr 5 recht	1
7	9001 7162	HD- putki 6 (Jatkeen sylinteri) \ Hydraulrör 6 \ Pipe 6 \ Hydraulikrohr 6	1
8	9001 7163	HD- putki 7 (vaaka) \ Hydraulrör 7 \ Pipe 7 \ Hydraulikrohr 7	1
9	9001 7164	HD- putki 8 (kahmari) \ Hydraulrör 8 \ Pipe 8 \ Hydraulikrohr 8	1
10	9001 7165	HD- putki 9 (kahmari) \ Hydraulrör 9 \ Pipe 9 \ Hydraulikrohr 9	1
11	9001 7166	HD- putki 10 (siirtosylinteri) \ Hydraulrör 10 \ Pipe 10 \ Hydraulikrohr 10	1
12	9001 5473	Putken kiinnike \ Rölfäste \ Pipe clamp \ Rohrklammer \ 30 x 236	4
13	9001 3168	Putken kiinnike \ Rölfäste \ Pipe clamp \ Rohrklammer \ 30 x 116	4
14	9001 0442	Putken kiinnike \ Rölfäste \ Pipe clamp \ Rohrklammer \ 30 x 76	8
15	9001 3489	Kumilevy \ Gummipilt \ Rubber plate \ Gummiplatte 5 x 40 x 220	4
16	9001 3174	Kumilevy \ Gummipilt \ Rubber plate \ Gummiplatte 5 x 40 x 100	4
17	9001 0443	Kumilevy \ Gummipilt \ Rubber plate \ Gummiplatte 5 x 40 x 55	8
18	310 0317	Liukulaakeri \ Bussning \ Bushing \ Lagerbuchse \ WB 802-T Ø 75/70 x 60	2
19	306 0079	Lukitusrengas \ Låsring \ Circlip \ Sprengring \ SB 76 Ø 76 x 2	2

**1200, 1200T Nostopuomi (Hyttimalli) \ Lyftbom (Hytt) \ Main lifting boom (Cabin) \
Hubarm (Kabine)**

Pos. Pos. Item. Pos.	Varaosanumero Reservdelsnr. Spare part# Teil-Nr	Nimike \ Beteckning \ Description \ Bezeichnung	Kpl St. Pcs St
20	301 0138	Kuusiokoloruuvi \ Insexskruv \ Allen screw \ Innensechskantschraube \ M10 x 60 DIN 912 8.8 Zn	3
21	301 0685	Kuusiokoloruuvi \ Insexskruv \ Allen screw \ Innensechskantschraube \ M10 x 25 DIN 912 8.8 Zn	12
22	301 0062	Kuusioruuvi \ Sexkantskruv \ Hex. screw \ Sechskantschraube \ M10 x 20 DIN 933 8.8 Zn	4
23	303 0003	Aluslevy \ Bricka \ Washer \ Unterlagscheibe \ M10 DIN 126 Zn	19
24	313 1277	HD- letku \ Slang \ Hose \ Schlauch \ 5701-12/HI 84- 12/5701-12, L=720	2



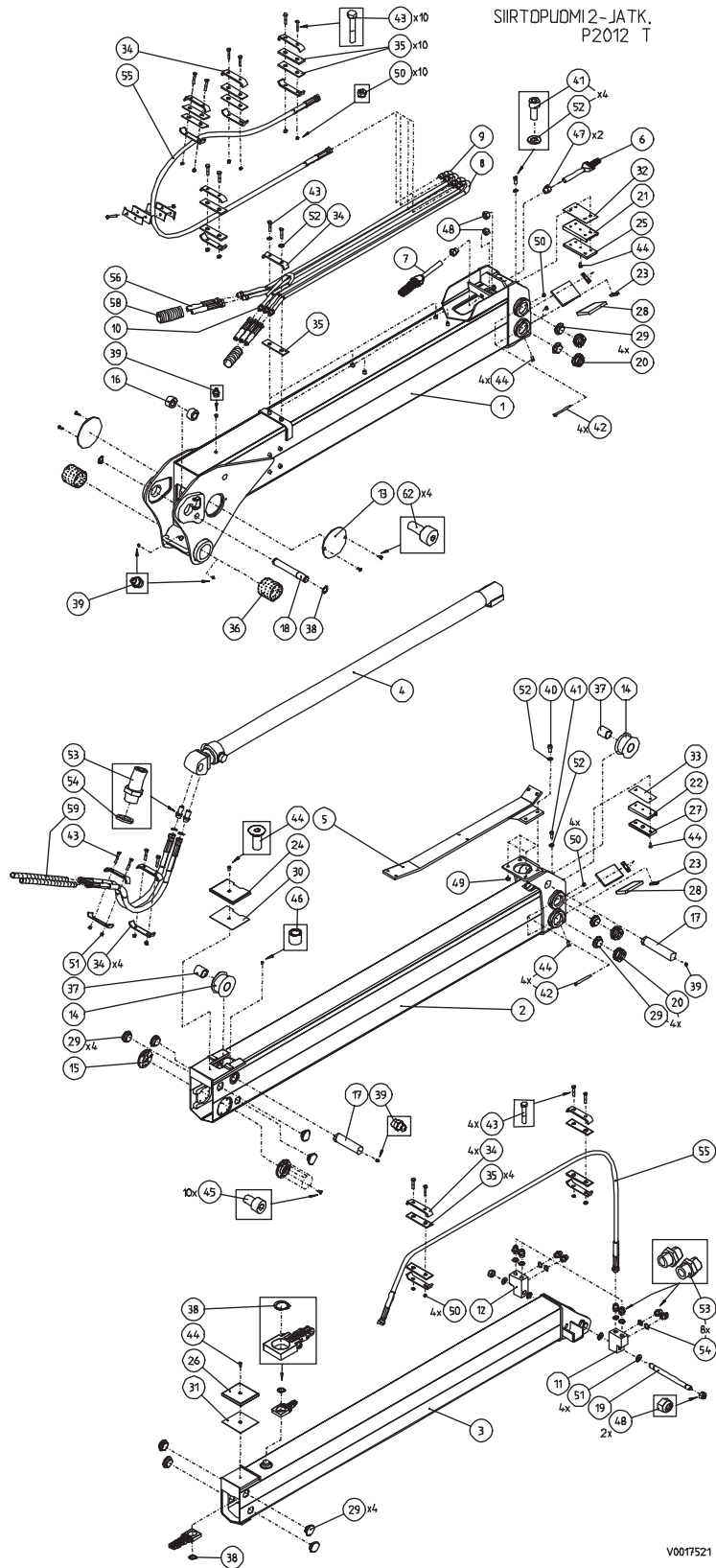
Item code	90025529	Revision	-
Title	LIFT BOOM	Date	07.06.2012
Specification	L=4550		

Pos	Item code	Title	Specification	Pc	Nto Weight
1	90025528	LIFT BOOM	KONEISTUS	1	392.23
2	90019706	HYDRAULIC PIPE	5 RIGHT	1	3.6
3	90023141	HYDRAULIC PIPE	5 VASENKOK	1	3.55
4	90025556	HYDRAULIC PIPE		1	3.01
5	90025533	HYDRAULIC PIPE		1	3.34
6	90025534	HYDRAULIC PIPE		1	3.37
7	90025535	HYDRAULIC PIPE		1	3.41
8	90025538	HYDRAULIC PIPE		1	3.39
9	90025543	HYDRAULIC PIPE		1	3.04
10	90025546	HYDRAULIC PIPE		1	3.48
11	90013174	RUBBER		2	0.02
12	90010443	RUBBER	5X55-40	4	0.01
13	90013489	RUBBER	5X40X220	4	0.06
14	90010444	RUBBER	5X40-145	2	0.04
15	90013168	FASTENER	4X30-112	2	0.1
16	90010442	FASTENER	LT4X30-72	4	0.07
17	90012248	FASTENER	4X30-152	2	0.14
18	90015473	FASTENER		4	0.32
19	3010138	ALLEN SCREW	M10X60 8.8 ZN DIN 912	3	0
20	3010685	ALLEN SCREW	M10X25 8.8 ZN DIN 912	13	0
21	3010192	ALLEN SCREW	M10X20 8.8 ZN DIN 912	6	0
22	3030003	WASHER	M10/11 ZN DIN 126	22	0
23	3100185	BUSHING	WB 802 7060	2	0.27
24	3050003	GREASE NIPPLE	M8X1,25 DIN 71412	1	0

Pos. Pos. Item. Pos.	Varaosanumero Reservdelsnr. Spare part# Teil-Nr	Nimike \ Beteckning \ Description \ Bezeichnung	Kpl St. Pcs St
1-39	9001 9727	F2012 Siirtopuomi varusteltuna \ Vipparm kompl. \ Outer boom, assy \ Knickarm kompl.	1
1	9001 9721	Siirtopuomi \ Vipparm \ Outer boom \ Knickarm	1
2	9001 9724	Jatkopuomi \ Utskjut \ Boom extension \ Ausschub	1
3	2858 6001	Jatkeen sylinteri \ Utskjute cylinder \ Extension cylinder \ Ausschubzylinder \ Ø 50/30 x 1600	1
4	9001 9691	HD-Putki o/v \ Hydraulrör h/v \ Pipe r/l \ Hydraulikrohr r/l	2+2
5	9001 9692	HD-Putki \ Hydraulrör \ Pipe \ Hydraulikrohr	1
6	9001 7083	Nurjahdustuki 35 x 72 x 188 \ Utskjutcyindre stöd \ Extension cylinder support \ Zylinderstütze	1
7	9001 7084	Akseli \ Axel \ Pin \ Zapfen \ 30 - 215	1
8	9001 4885	Akseli \ Axel \ Pin \ Zapfen \ 30 - 154	1
9	9001 1271	Holkki \ Hylsa \ Sleeve \ Achshalter \ 50/32-28	2
10	9001 6090	Liukupalan kiinnike \ Glidklackfäste \ Glide pad clamp \ Gleitlagerbefestigung \ Ø 63/36 - 37	4
11	9001 4762	Liukupalan kiinnitin \ Glidklackfäste \ Glide pad clamp \ Gleitlagerbefestigung \ 15 x 80 - 155	1
12	9001 0345	Lukkopala \ Lås \ Lock plate \ Deckel \ 6 x 15 x 52	2
13	9001 4887	Liukupala \ Glidklack \ Glide pad \ Gleitlager \ 12 x 120 x 155	1
14	9001 4766	Liukupala \ Glidklack \ Glide pad \ Gleitlager \ 12 x 70 x 155	1
15	9001 2374	Liukupala \ Glidklack \ Glide pad \ Gleitlager \ 12 x 70 x 120	2
16	9001 1001	Liukupala \ Glidklack \ Glide pad \ Gleitlager \ 55/21	8
	9001 1002	Liukupala \ Glidklack \ Glide pad \ Gleitlager \ 55/22	
	9001 0744	Liukupala \ Glidklack \ Glide pad \ Gleitlager \ 55/20	
17	9001 7085	Säätölevy \ Justeringsplatta \ Shim \ Verstellungsscheibe \ (1 x 119 x 155)	
18	9001 5124	Säätölevy 1 \ Justeringsplatta 1 \ Shim 1 \ Verstellungsscheibe 1 \ (1 x 80 x 155)	
	9001 5125	Säätölevy 2 \ Justeringsplatta 2 \ Shim 2 \ Verstellungsscheibe 2 \ (2 x 80 x 155)	
19	9001 2248	Putken / letkun kiinnike \ Rör / Slangfäste \ Pipe / Hose clamp \ Rohr / Schlauchklammer \ (Ø16 x 6 kpl\st.\pcs\St.)	17

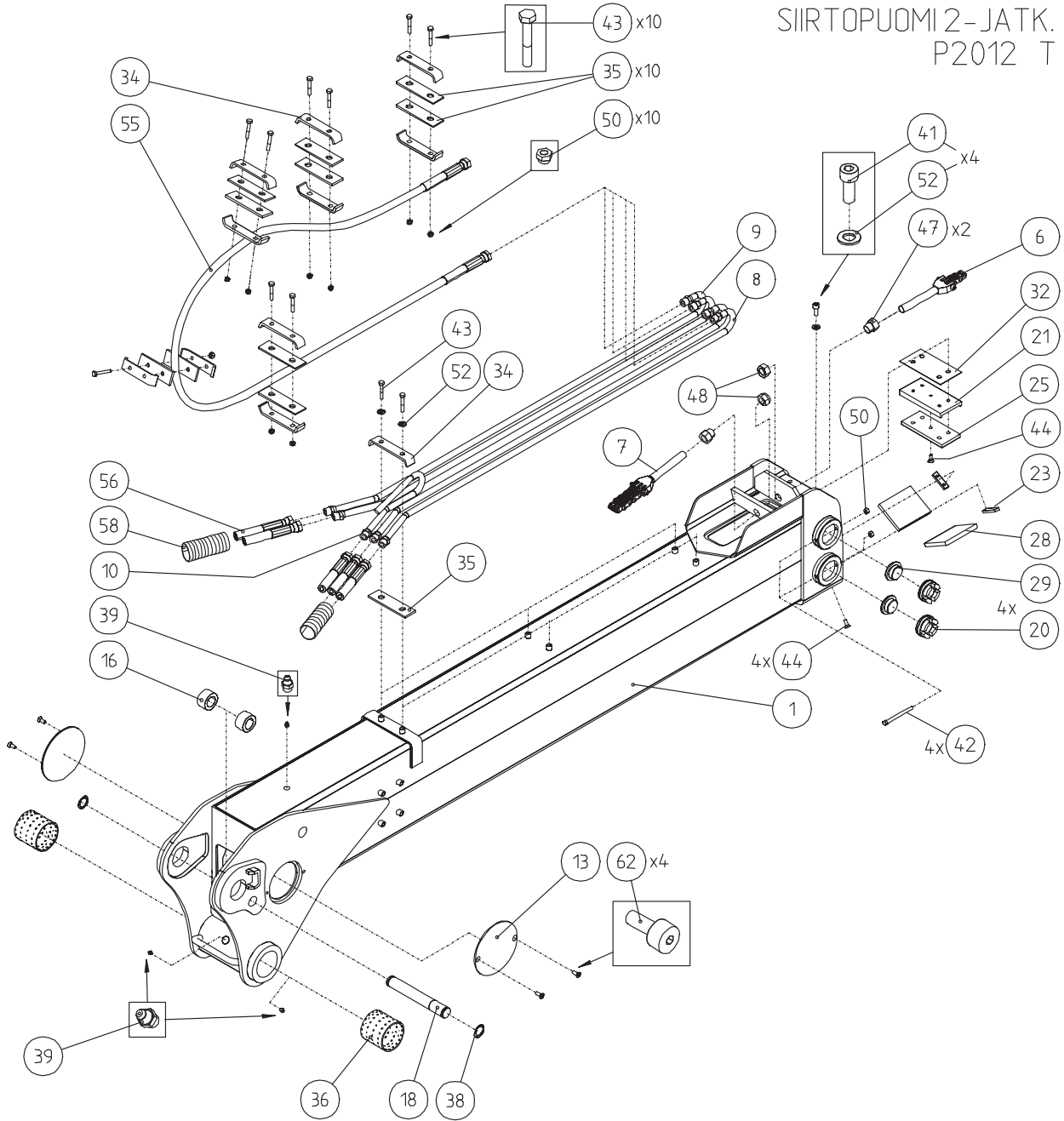
Pos. Pos. Item. Pos.	Varaosanumero Reservdelsnr. Spare part# Teil-Nr	Nimike \ Beteckning \ Description \ Bezeichnung	Kpl St. Pcs St
20	9001 0444	Kumilevy \ Gummiplåt \ Rubber plate \ Gummiplatte \ 5 x 40 x 145	13
21	310 0315	Liukulaakeri \ Bussning \ Bushing \ Lagerbuchse \ WB 802-T Ø 85/80 x 80	2
22	306 0071	Lukitusrenkas \ Låsring \ Circlip \ Sprengring \ SB85 Ø 85 x 2	2
23	306 0092	Pidätinrenkas akselille \ Låsring \ Circlip \ Sprengring \ Ø 30 x 2 DIN 471	4
24	305 0003	Rasvanippa, suora \ rak \ straight \ gerade \ Smörjnippel \ Grease nipple \ Schmiernippel \ M8, Zn,	3
25	301 0152	Kuusioruuvi \ Sexkantskruv \ Hex. screw \ Sechskantschraube \ M12 x 70 8.8 Zn DIN 931	1
26	301 0685	Kuusiokoloruuvi \ Insexskruv \ Allen screw \ Innensechskantschraube \ M10 x 25 8.8 Zn DIN 912	10
27	301 0447	Kuusioruuvi \ Sexkantskruv \ Hex. screw \ Sechskantschraube \ M8 x 100 8.8 Zn DIN 931	4
28	301 0072	Kuusioruuvi \ Sexkantskruv \ Hex. screw \ Sechskantschraube \ M8 x 50 8.8 Zn DIN 931	14
29	301 0190	Kuusiokoloruuvi \ Insexskruv \ Allen screw \ Innensechskantschraube \ M8 x 16 10.9 Zn DIN 7991	6
30	302 0005	Kuusiomutteri \ Sexkantmutter \ Hex. nut \ Sechskantmutter \ M12 Zn DIN 985	1
31	302 0001	Kuusiomutteri \ Sexkantmutter \ Hex. nut \ Sechskantmutter \ M8 Zn DIN 985	18
32	303 0003	Aluslevy \ Bricka \ Washer \ Unterlagscheibe \ M10 Zn DIN 126	10
33	309 0019	Kaksoisnippa \ Dubbelnippel \ Double nipple \ Doppelnippel \ R1/2" 04000-08	6
34	311 0042	Usit tiiviste R - 08 \ Usit- tätning R - 08 \ Bonded seal Usit R - 08 \ Dichtung Usit R - 08 \ (R1/2") 28.6/21.5 x 2.5	2
35	313 0473	HD- letku \ Slang \ Hose \ Schlauch \ 5701-08/HI 98C-08/5701-08 L=1900	4
36	313 0456	HD- letku \ Slang \ Hose \ Schlauch \ 5701-08/HI 98C-08/5701-08 L=1050	4
37	313 0737	HD- letku \ Slang \ Hose \ Schlauch \ 5701-08/HI98C-08/5701-08 L=900	2
38	313 0734	Suojaspiraali \ Slang skydd \ Hose cover \ Schutzschlauch \ Ø 50 x 4.5 - 900	2
39	313 0979	Suojaspiraali \ Slang skydd \ Hose cover \ Schutzschlauch \ Ø 32 x 3-600	2

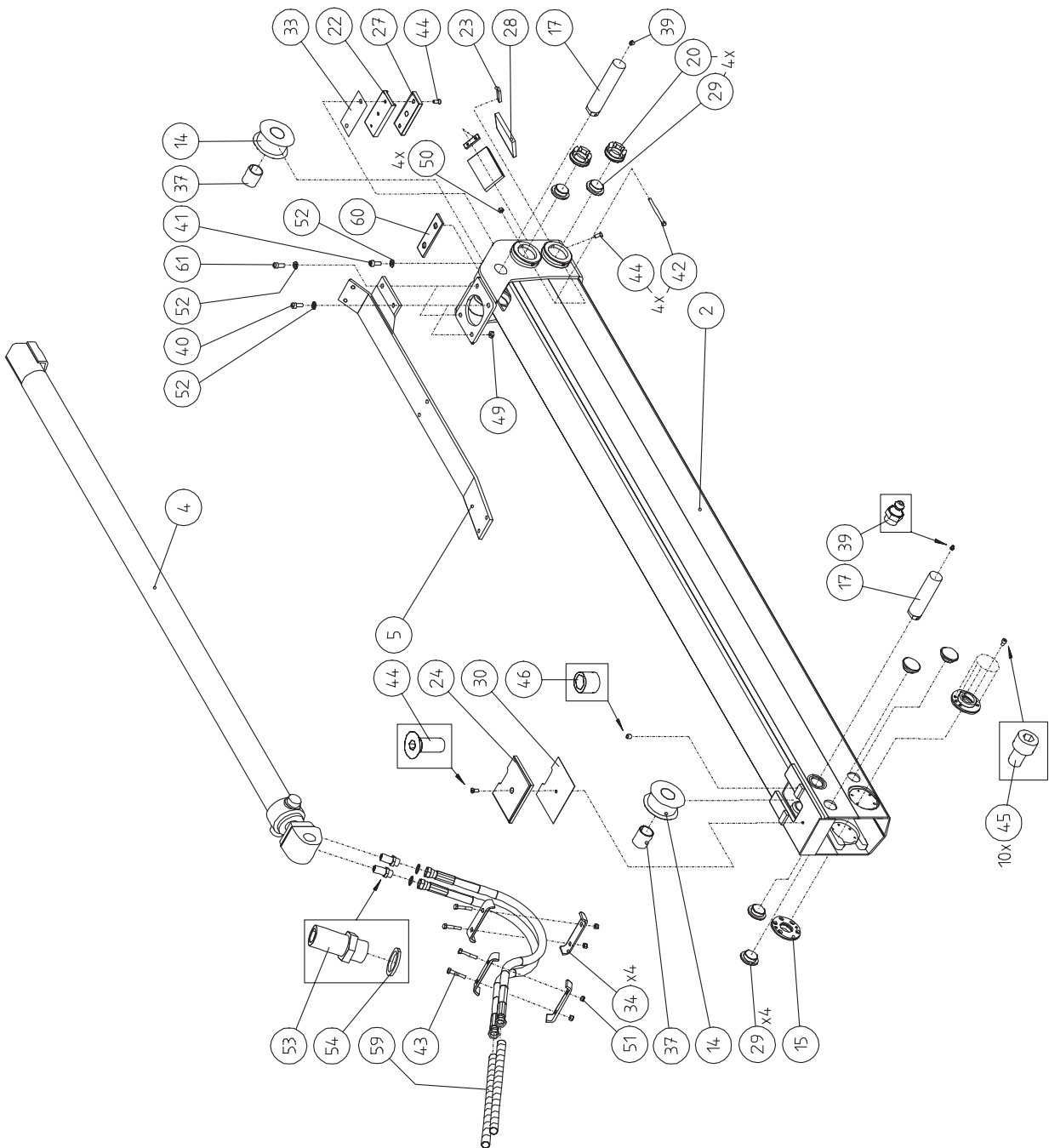
1200T Siirtopuomisto \ Vipparm \ Outer boom \ Knickarm

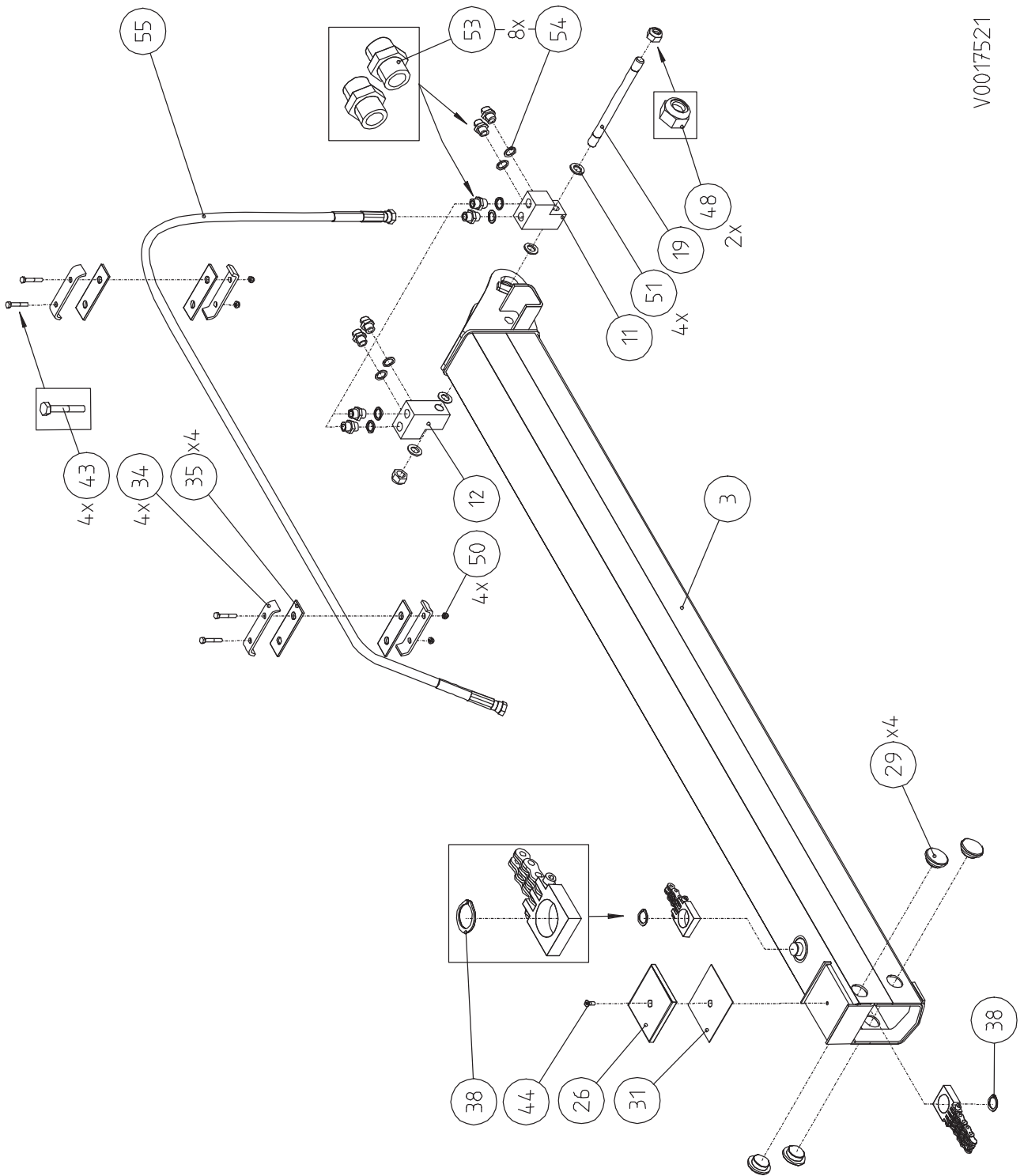


1200T Siirtopuomisto \ Vipparm \ Outer boom \ Knickarm

SIIRTOPUOMI 2 - JATK.
P2012 T







V0017521

1200T Siirtopuomisto \ Vipparm \ Outer boom \ Knickarm

Pos. Pos. Item. Pos.	Varaosanumero Reservdelsnr. Spare part# Teil-Nr	Nimike \ Beteckning \ Description \ Bezeichnung	Kpl St. Pcs St
1-59	9001 7521	Siirtopuomisto täydellinen \ Vipparm kompl. \ Outer boom, assy \ Knickarm kompl.	1
1	9001 7469	Siirtopuomi \ Vipparm \ Outer boom \ Knickarm	1
2	9001 7513	Jatke 1 \ utskjut 1 \ extension 1 \ Ausschub 1	1
3	9001 7516	Jatke 2 \ utskjut 1 \ extension 1 \ Ausschub 1	1
4	2858 1001	Jatkeen sylinteri \ Utskjute cylinder \ Extension cylinder \ Ausschubzylinder \ Ø 70/40 x 1600	1
5	9001 5432	Letkunohjain \ Konsol \ Console \ Träger	1
6	9001 6091	Ketju \ Kedja \ Chain \ Kette kompl. \ 4 x 6	1
7	9001 6092	Ketju \ Kedja \ Chain \ Kette kompl. \ 6 x 6	1
8	9001 7964	HD-Putki o \ Hydraulrör h \ Pipe r \ Hydraulikrohr r	2
9	9001 7965	HD-Putki v \ Hydraulrör v \ Pipe l \ Hydraulikrohr l	2/3
10	9001 7966	HD-Putki kok \ Hydraulrör \ Pipe \ Hydraulikrohr	1
11	9001 0864	Liitinkappale o \ Anslutning h \ Connector r \ Anschluß r	1
12	9001 0865	Liitinkappale v \ Anslutning v \ Connector l \ Anschluß l	1
13	9001 2063	Suojalaippa \ fläns \ flange \ Flansch	2
14	9001 5410	Taittopyörä \ Brythjul \ Lead wheel \ Rolle \ Ø 90	2
15	9001 0741	Kiinnityslaippa \ Fästningsfläns \ Fastening flange \ Flansch	2
16	9001 1271	Holkki \ Hylsa \ Sleeve \ Achshalter \ 50/32-28	2
17	9001 2361	Akseli \ Axel \ Pin \ Zapfen \ 40 - 160	2
18	9001 7084	Akseli \ Axel \ Pin \ Zapfen \ 30 - 215	1
19	9001 0866	Vaarnaruuvi \ Pinnskruv \ Stud \ Stiftschraube \ M20 - 273	1
20	9001 6090	Liukupalan kiinnike \ Glidklackfäste \ Glide pad clamp \ Gleitlagerbefestigung \ Ø 63/36 - 37	8
21	9001 4762	Liukupalan kiinnitin \ Glidklackfäste \ Glide pad clamp \ Gleitlagerbefestigung \ 15 x 80 - 155	1
22	9001 4763	Liukupalan kiinnitin \ Glidklackfäste \ Glide pad clamp \ Gleitlagerbefestigung \ 15 x 60 - 130	1
23	9001 0345	Lukkopala \ Lås \ Lock plate \ Deckel \ 6 x 15 x 52	4
24	9001 4887	Liukupala \ Glidklack \ Glide pad \ Gleitlager \ 12 x 120 x 155	1
25	9001 4766	Liukupala \ Glidklack \ Glide pad \ Gleitlager \ 12 x 70 x 155	1
26	9001 4767	Liukupala \ Glidklack \ Glide pad \ Gleitlager \ 12 x 120 x 130	1
27	9001 4770	Liukupala \ Glidklack \ Glide pad \ Gleitlager \ 12 x 50 x 130	1
28	9001 2374	Liukupala \ Glidklack \ Glide pad \ Gleitlager \ 12 x 70 x 120	4

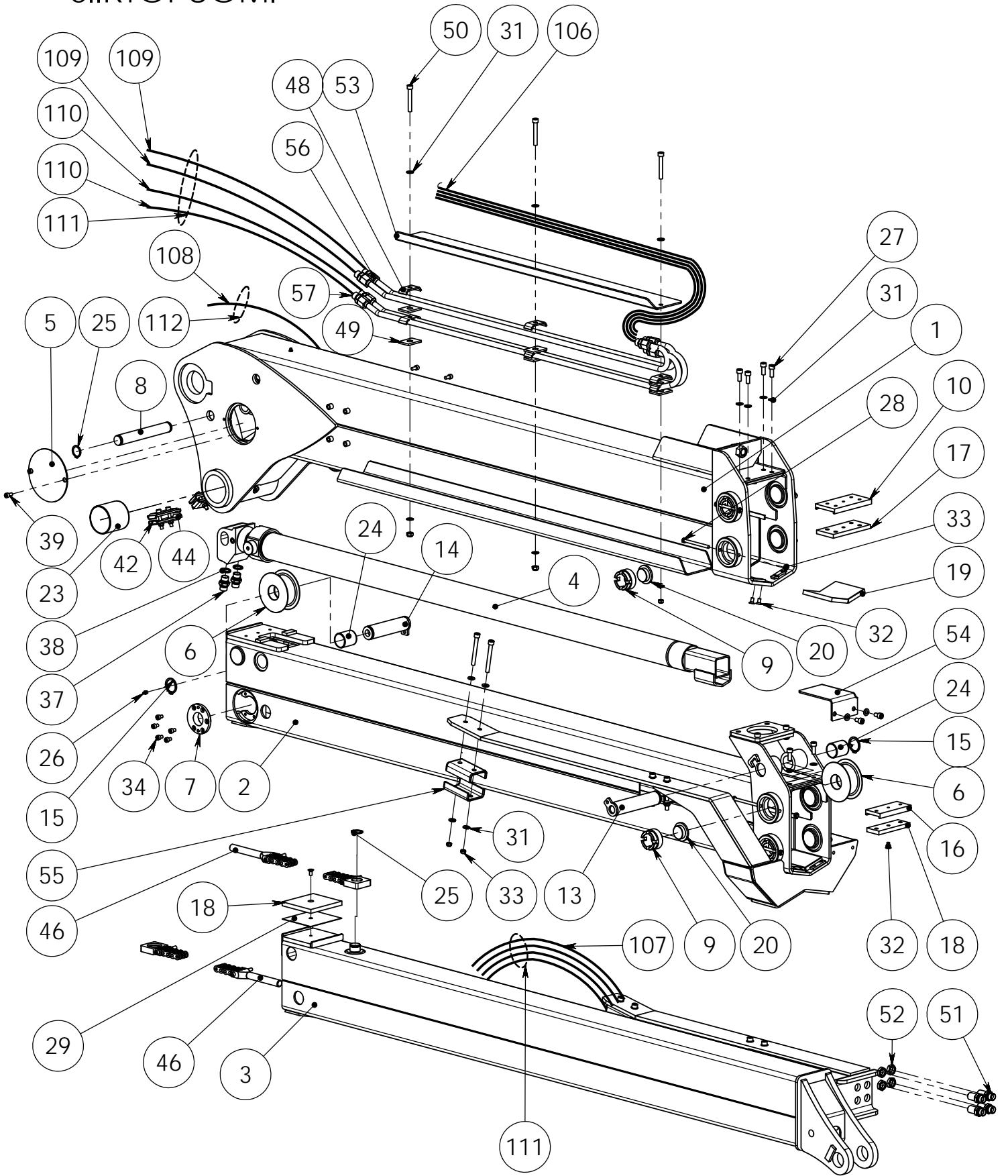
1200T Siirtopuomisto \ Vipparm \ Outer boom \ Knickarm

Pos. Pos. Item. Pos.	Varaosanumero Reservdelsnr. Spare part# Teil-Nr	Nimike \ Beteckning \ Description \ Bezeichnung	Kpl St. Pcs St
29	9001 1001	Liukupala \ Glidklack \ Glide pad \ Gleitlager \ 55/21	16
	9001 1002	Liukupala \ Glidklack \ Glide pad \ Gleitlager \ 55/22	
	9001 0744	Liukupala \ Glidklack \ Glide pad \ Gleitlager \ 55/20	
30	9001 7085	Säätölevy \ Justeringsplatta \ Shim \ Verstellungsscheibe \ (1 x 119 x 155)	
31	9001 7020	Säätölevy \ Justeringsplatta \ Shim \ Verstellungsscheibe \ (1 x 119 x 130)	
32	9001 5124	Säätölevy 1 \ Justeringsplatta 1 \ Shim 1 \ Verstellungsscheibe 1 \ (1 x 80 x 155)	
	9001 5125	Säätölevy 2 \ Justeringsplatta 2 \ Shim 2 \ Verstellungsscheibe 2 \ (2 x 80 x 155)	
33	9001 5142	Säätölevy 1 \ Justeringsplatta 1 \ Shim 1 \ Verstellungsscheibe 1 \ (1 x 60 x 130)	
	9001 5143	Säätölevy 1 \ Justeringsplatta 1 \ Shim 1 \ Verstellungsscheibe 1 \ (2 x 60 x 130)	
34	9001 2248	Putken / letkunkiinnike \ Rör / Slangfäste \ Pipe / Hose clamp \ Rohr / Schlauchklammer \ (Ø 16 x 6 kpl\st.\pcs\St.)	21
	9001 3168	Putken / letkunkiinnike \ Rör / Slangfäste \ Pipe / Hose clamp \ Rohr / Schlauchklammer \ (Ø 16 x 6 kpl\st.\pcs\St.)	(4)
35	9001 0444	Kumilevy \ Gummipilt \ Rubber plate \ Gummiplatte \ 5 x 40 x 145	17
	9001 3174	Kumilevy \ Gummipilt \ Rubber plate \ Gummiplatte \ 5 x 40 x 100	(4)
36	310 0315	Liukulaakeri \ Bussning \ Bushing \ Lagerbuchse \ WB 802-T Ø 85/80 x 80	2
37	310 0001	Liukulaakeri \ Bussning \ Bushing \ Lagerbuchse \ PM Ø /40 x 50 DX	2
38	306 0092	Pidätinrengas akselille \ Låsring \ Circlip \ Sprengning \ Ø 30 x 2 DIN 471	4
39	305 0003	Rasvanippa, suora \ rak \ straight \ gerade \ \ Smörjnippel \ Grease nipple \ Schmiernippel \ M8, Zn,	5
40	301 0058	Kuusioruuvi \ Sexkantskruv \ Hex. screw \ Sechskantschraube \ M10 x 40 8.8 Zn DIN 931	4
41	301 0685	Kuusiokoloruuvi \ Insexskruv \ Allen screw \ Innensechskantschraube \ M10 x 25 8.8 Zn DIN 912	12
42	301 0447	Kuusioruuvi \ Sexkantskruv \ Hex. screw \ Sechskantschraube \ M8 x 100 8.8 Zn DIN 931	8
43	301 0072	Kuusioruuvi \ Sexkantskruv \ Hex. screw \ Sechskantschraube \ M8 x 50 8.8 Zn DIN 931	18
44	301 0190	Kuusiokoloruuvi \ Insexskruv \ Allen screw \ Innensechskantschraube \ M8 x 16 10.9 Zn DIN 7991	12

Pos. Pos. Item. Pos.	Varaosanumero Reservdelsnr. Spare part# Teil-Nr	Nimike \ Beteckning \ Description \ Bezeichnung	Kpl St. Pcs St
45	301 0598	Kuusiokoloruuvi \ Insexskruv \ Allen screw \ Innensechskantschraube \ M8 x 12 12.9 Zn DIN 912	10
46	301 0001	Kuusiokoloruuvi \ Insexskruv \ Allen screw \ Innensechskantschraube \ M8 x 10 9.8 Zn DIN 916	2
47	9001 7520	Lukitusmutteri \ Mutter \ Nut \ Mutter	2
48	302 0009	Kuusiomutteri \ Sexkantmutter \ Hex. nut \ Sechskantmutter \ M20 Zn DIN 985	4
49	302 0004	Kuusiomutteri \ Sexkantmutter \ Hex. nut \ Sechskantmutter \ M10 Zn DIN 985	4
50	302 0001	Kuusiomutteri \ Sexkantmutter \ Hex. nut \ Sechskantmutter \ M8 Zn DIN 985	22
51	303 0009	Aluslevy \ Bricka \ Washer \ Unterlagscheibe \ M20 Zn DIN 126	4
52	303 0003	Aluslevy \ Bricka \ Washer \ Unterlagscheibe \ M10 Zn DIN 126	18
53	309 0019	Kaksoisnippa \ Dubbelnippel \ Double nipple \ Doppelnippel \ R1/2" 26-04000-08	14
54	311 0042	Usit tiiviste R - 08 \ Usit- tätning R - 08 \ Bonded seal Usit R - 08 \ Dichtung Usit R - 08 \ (R1/2") 28.6/21.5 x 2.5	10
55	313 1152	HD- letku \ Slang \ Hose \ Schlauch \ 5701-08/HI 98C-08/5701-08 L=2150	8
56	313 0456	HD- letku \ Slang \ Hose \ Schlauch \ 5701-08/HI 98C-08/5701-08 L=1050	4
57	313 0737	HD- letku \ Slang \ Hose \ Schlauch \ 5701-08/HI98C-08/5701-08 L=900	2
58	313 0734	Suojaspiraali \ Slang skydd \ Hose cover \ Schutzschlauch Ø 50 x 4.5-900	2
59	313 0979	Suojaspiraali \ Slang skydd \ Hose cover \ Schutzschlauch Ø 32 x 3-600	2
60	9002 0291	Ketjunohjain \ Spak \ Guide \ Steuerung	1
61	301 0160	Kuusioruuvi \ Sexkantskruv \ Hex. screw \ Sechskantschraube M10x50 8.8 Zn DIN 931	2
62	301 0292	Kuusiokoloruuvi \ Insexskruv \ Allen screw \ Innensechskantschraube M8x16 8.8 Zn	4

90019205

SIIRTOPUOMI

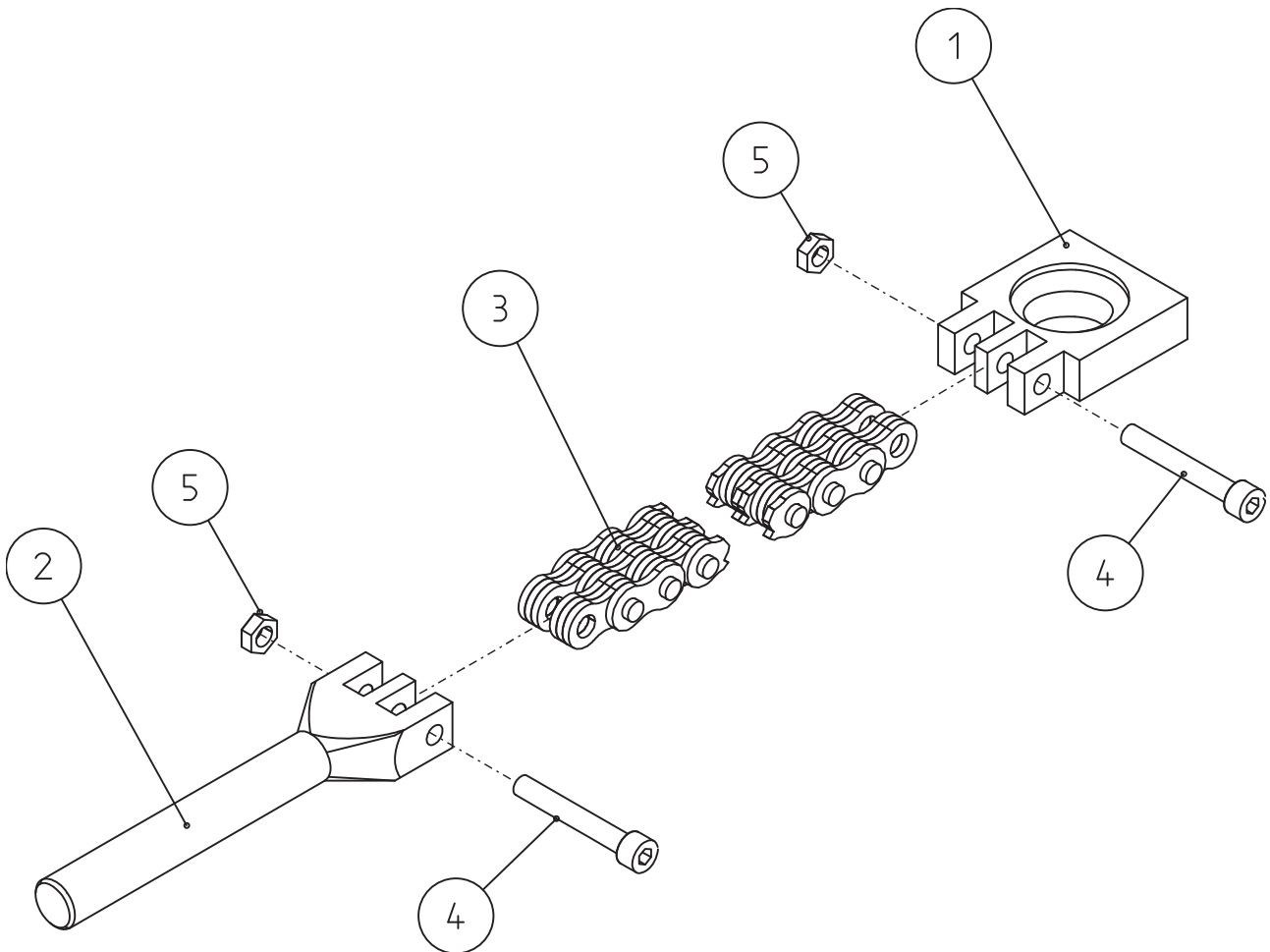


Item code	90019205	Revision	A
Title	OUTER BOOM	Date	27.09.2010
Specification	L=5750 SIVUOHJAIMILLA		

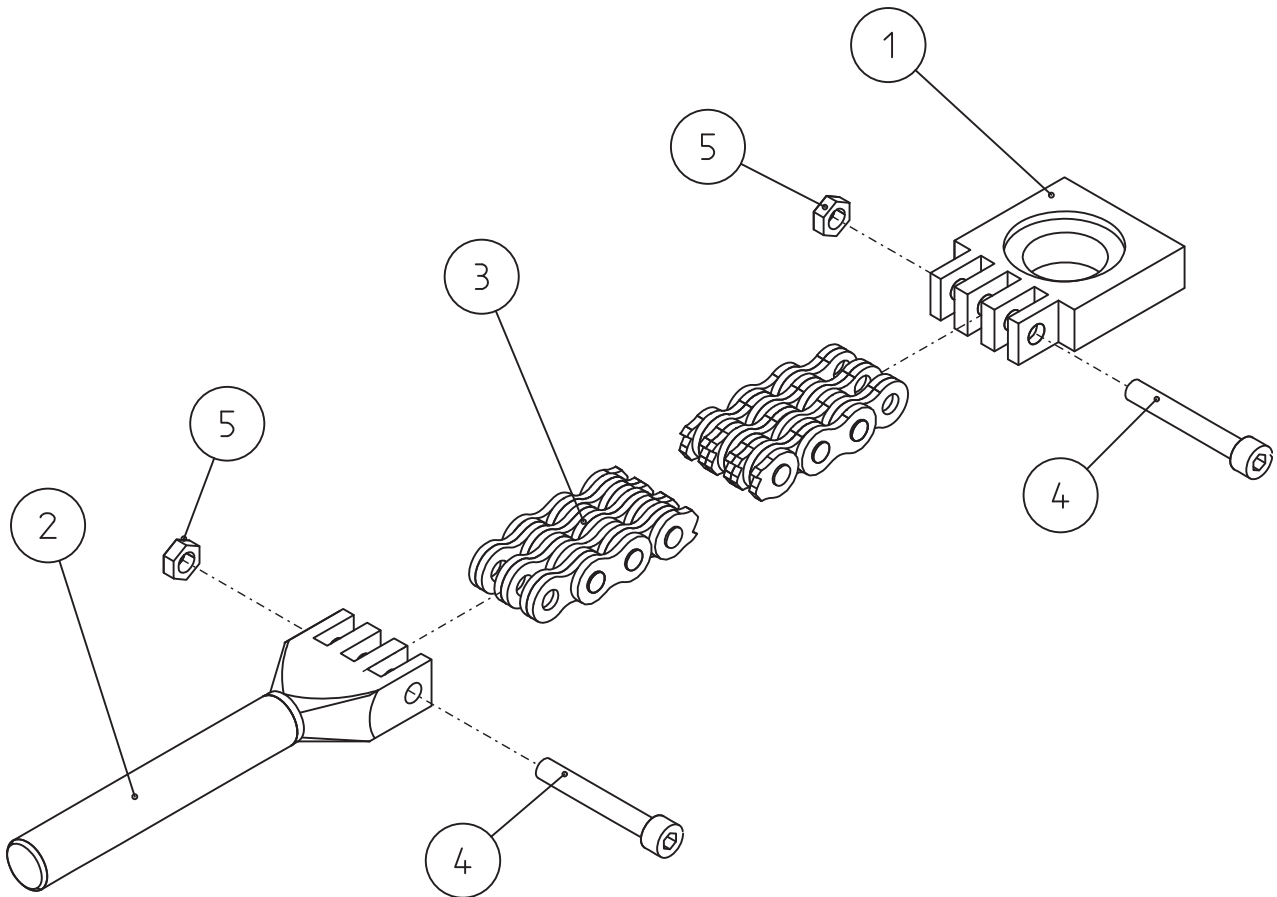
Pos	Item code	Title	Specification	Pc	Nto Weight
1	90025577	OUTER BOOM	L=2215	1	149.76
2	90019189	EXTENSION 1	L=2365	1	132.57
3	90019203	EXTENSION 2	L=2320	1	73.78
4	28581001	CYLINDER	70/40X1600	1	43.54
5	90012063	FLANGE		2	0.47
6	90015410	WHEEL	D=90	2	2.15
7	90010741	FLANGE		2	0.42
8	90017084	AXLE	30-214	1	1.18
9	90016090	FASTENER		8	0.35
10	90014762	FASTENER		1	1.01
11	90010345	HOLDER		4	0.03
12	90014887	GLIDE PAD	120X155	1	0.24
13	90021933	AXLE	40-184 HITS	1	1.79
14	90021930	AXLE	40-156 HITS	1	1.52
15	3060100	SNAP RING	AS 40X2.5 ZN DIN 471	2	0
16	90014763	FASTENER		1	0.65
17	90014766	GLIDE PAD	12x70x155	1	0.12
18	90014767	GLIDE PAD	12X120X130	1	0.21
19	90014770	GLIDE PAD	50X130	1	0.07
20	90012374	GLIDE PAD	70X 120	4	0.1
21	90011001	GLIDE PAD	D=55-19/7	16	0.03
22	90017085	PLATE	119X155	1	0.13
23	90015124	PLATE	80 X 155	1	0.09
24	3100187	BUSHING	WB 802 8080	2	0.41
25	3100188	BUSHING	WB 802 4050	2	0.1
26	3060092	SNAP RING	AS 30X2 ZN DIN 471	4	0
27	3050003	GREASE NIPPLE	M8X1,25 DIN 71412	5	0
28	3010685	ALLEN SCREW	M10X25 8.8 ZN DIN 912	6	0
29	3010447	HEW SCREW	M8X100 8.8 ZN DIN 931	8	0
30	90017020	WASHER	1X119X130	1	0.12
31	90015142	PLATE	60 X 130	1	0.06
32	3030065	WASHER	M10 ZN DIN 125	34	0
33	3010190	ALLEN SCREW	M8X16 10.9 DIN 7991	14	0
34	3020001	NUT	M8 ZN DIN 985	21	0.01
35	3010598	ALLEN SCREW	M8X12 12.9 DIN 912	10	0
36	90020291	GUIDANCE		1	0.31

Item code	90019205	Revision	A
Title	OUTER BOOM	Date	27.09.2010
Specification	L=5750 SIVUOHJAIMILLA		

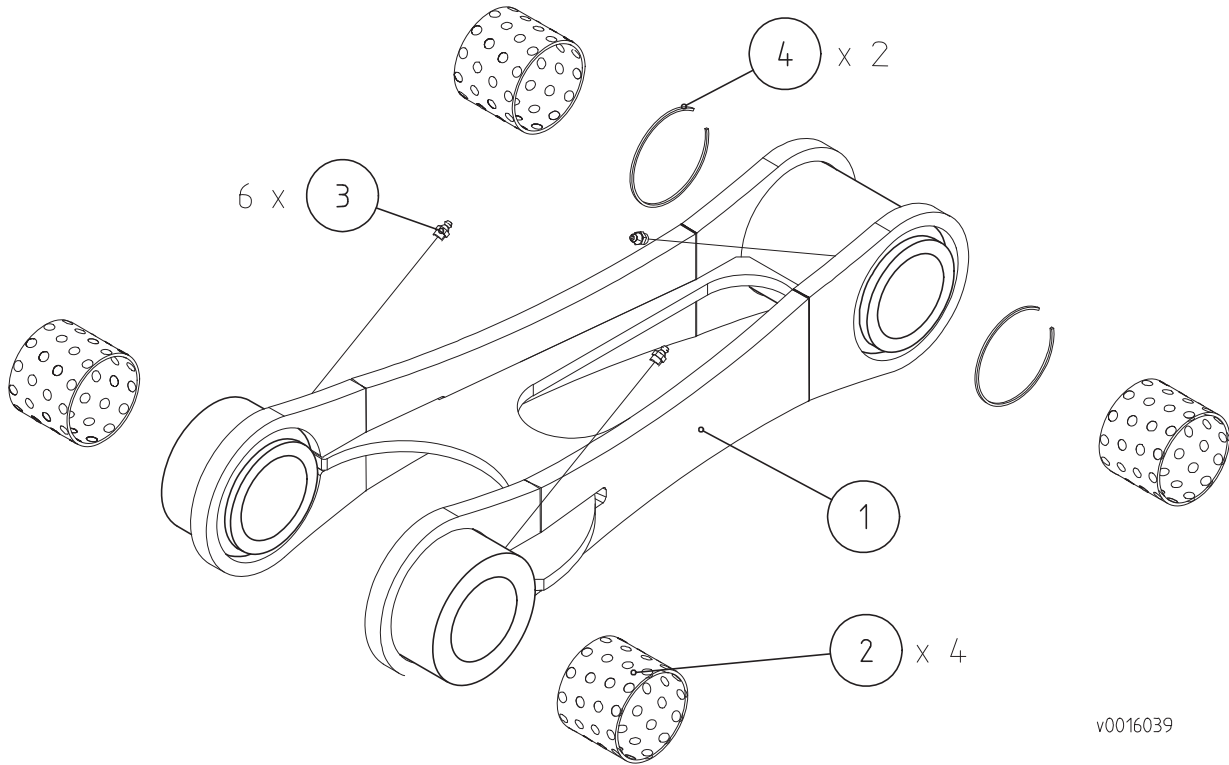
Pos	Item code	Title	Specification	Pc	Nto Weight
37	3020004	NUT	M10 ZN DIN 985	6	0.01
38	3090019	CONNECTOR (STRAIGHT)	04000-08 R1/2"	2	0.1
39	3110042	USIT-SEAL	R-08 R 1/2"	2	0.01
40	3010292	ALLEN SCREW	M8X16 8.8 ZN DIN 912	4	0
41	90017520	NUT	M20-30	2	0.09
42	3020009	NUT	M20 ZN DIN 985	2	0.07
43	90013168	FASTENER	4X30-112	4	0.1
44	3010050	ALLEN SCREW	M8X50 8.8 ZN DIN 912	4	0
45	90013174	RUBBER		4	0.02
46	90021928	SLEEVE	45/31-26	2	0.02
47	90016092	CHAIN	6X6	2	1.27
48	3010248	ALLEN SCREW	M10X30 8.8 ZN DIN 912	2	0
49	90010442	FASTENER	LT4X30-72	6	0.07
50	90010443	RUBBER	5X55-40	6	0.01
51	3010274	ALLEN SCREW	M10X70 8.8 ZN DIN 912	3	0
52	3090297	CONNECTOR (STRAIGHT)	04000-08 EP	4	0.12
53	3090300	NUT		4	0.02
54	90014974	FLUTE		1	4.96
55	90014975	COVER		1	0.75
56	90014283	FASTENER	LETKU	10	0.33
57	90018474	PIPE	16-1382	2	1.31
58	90018475	PIPE	16-1470	2	1.37
59	3010469	ALLEN SCREW	M10X90 8.8 ZN DIN 912	10	0
60	3010898	ALLEN SCREW	M10X16 8.8 ZN DIN 912	2	0
102	90018475	PIPE	16-1470	2	1.37
105	3300387	DAMPER	SE 85/26-22 (KOVUUS B)	2	1.5
106	3130757	HYDRAULIC HOSE	5751-08/HI-98-08/5701-08/L=2900	4	0
107	3130472	HYDRAULIC HOSE	5201-08/HI-98C-08/5201-08/L=2400	4	0
108	3130737	HYDRAULIC HOSE	5201-08/HI-98C-08/5201-08/L=900	2	0.74
109	3130356	HYDRAULIC HOSE	5201-08/HI-98C-08/5201-08/L=1500	2	0
110	3130357	HYDRAULIC HOSE	5201-08/HI-98C-08/5201-08/L=1300	2	
111	3130735	HOSE PROTECTIVE SPIRAL	YELLOW D=75 MM	2	
112	3130979	HOSE PROTECTIVE SPIRAL	D=32	2	0.18



Pos. Pos. Item. Pos.	Varaosanumero Reservdelsnr. Spare part# Teil-Nr	Nimike \ Beteckning \ Description \ Bezeichnung	Kpl St. Pcs St
1- 5	9001 6091	Siirtopuomiston ketju \ Kedja \ Chain \ Kette kompl. \ (4 x 6)	1
1	9001 0140	Ketjuliitin \ Kedjeanslutning \ Chain connector \ Kettenbinde \ 4 x 6	1
2	9001 4905	Ketjunkturistin \ Kedjestramare \ Chain tightener \ Bindegabel \ 4 x 6	1
3	9001 9171	Levykimppuketju \ Kedja \ Chain \ Kette \ LH 1246 R 3/4", 4 x 6 - 1962	1
4	301 0545	Kuusiokoloruuvi \ Insexskruv \ Allen screw \ Innensechskantschraube \ M8 x 75 12.9 DIN 912	2
5	302 0001	Kuusiomutteri \ Sexkantmutter \ Hex. nut \ Sechskantmutter \ M8 Zn DIN 985	2

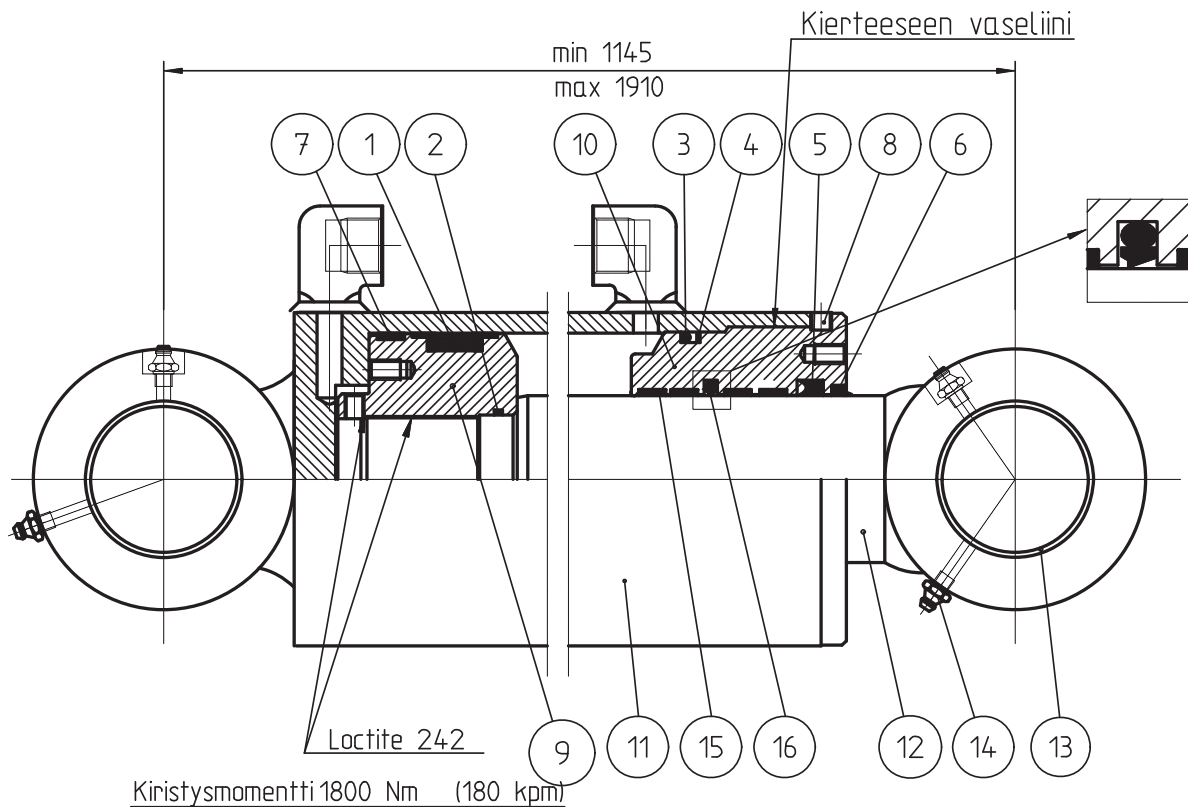
1200T Siirtopuomiston ketju \ Kedja \ Chain \ Kette kompl. \ (6 x 6)


Pos. Pos. Item. Pos.	Varaosanumero Reservdelsnr. Spare part# Teil-Nr	Nimike \ Beteckning \ Description \ Bezeichnung	Kpl St. Pcs St
1- 5	9001 6092	Siirtopuomiston ketju \ Kedja \ Chain \ Kette kompl. \ (6 x 6)	1
1	9001 5407	Ketjuliitin \ Kedjeanslutning \ Chain connector \ Kettenbinde 6 x 6	1
2	9001 5408	Ketjunkturistin \ Kedjestramare \ Chain tightener \ Bindegabel \ 6 x 6	1
3	9001 5921	Levykimppuketju \ Kedja \ Chain \ Kette \ LH 1266 R 3/4", 6 x 6 - 1962	1
4	301 0545	Kuusiokoloruuvi \ Insexskruv \ Allen screw \ Innensechskantschraube \ M8 x 75 12.9 DIN 912	2
5	302 0001	Kuusiomutteri \ Sexkantmutter \ Hex. nut \ Sechskantmutter \ M8 Zn DIN 985	2



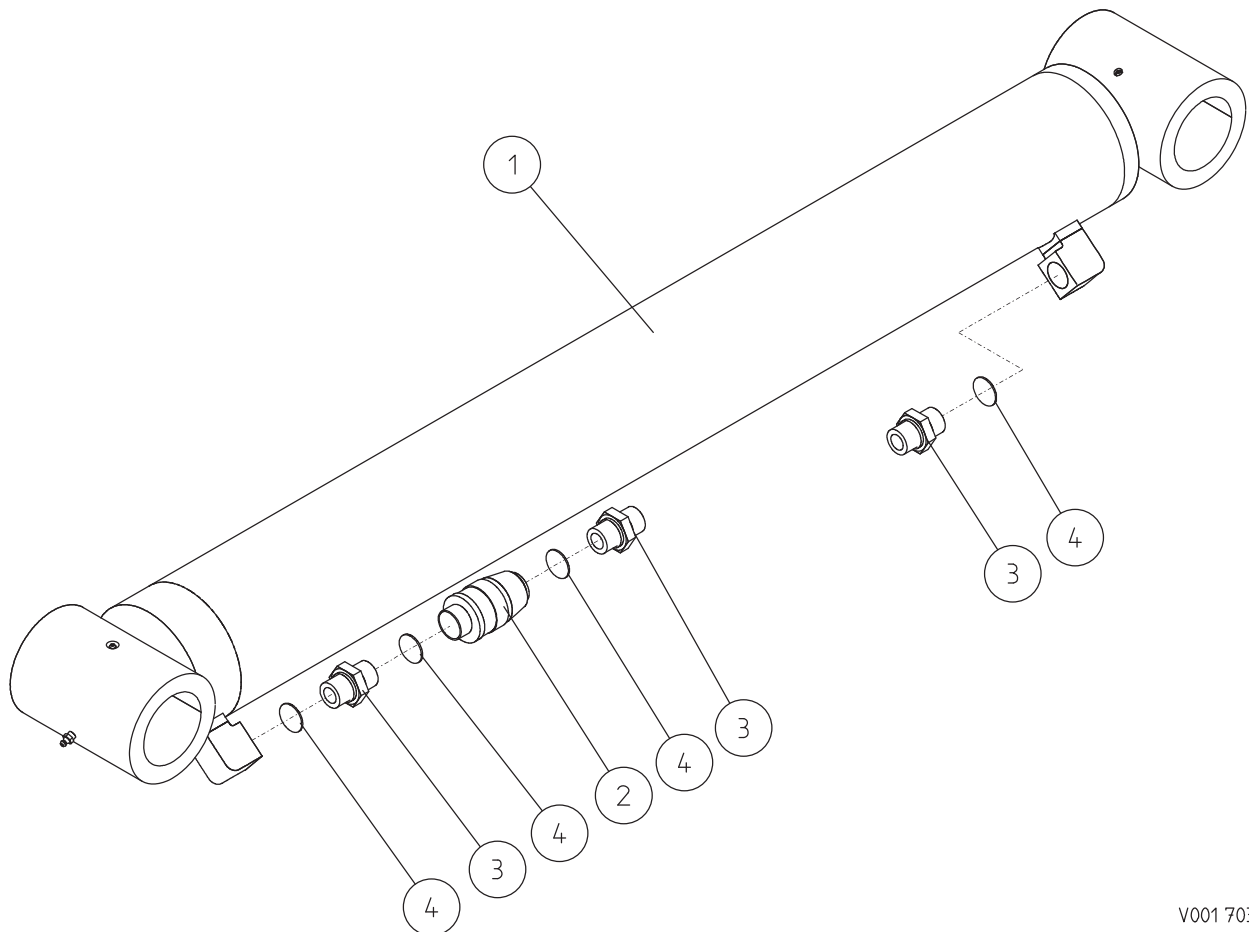
v0016039

Pos. Pos. Item. Pos.	Varaosanumero Reservdelsnr. Spare part# Teil-Nr	Nimike \ Beteckning \ Description \ Bezeichnung	Kpl St. Pcs St
1- 4	9001 6039	Vetotanko varusteltuna \ Dragstång kompl. \ Inner link assy \ Mittleres Gelenk kompl.	1
1	9001 6034	Vetotanko \ Dragstång \ Inner link \ Mittleres Gelenk	1
2	310 0185	Liukulaakeri \ Bussning \ Bushing \ Lagerbuchse \ WB 802 Ø75/70x60	4
3	305 0003	Rasvanippa, suora \ rak \ straight \ gerade \ Smörjnippel \ Grease nipple \ Schmiernippel \ M8	6
4	306 0079	Lukitusrengas \ Låsring \ Circlip \ Sprengring \ SB 76 Ø76x2	2



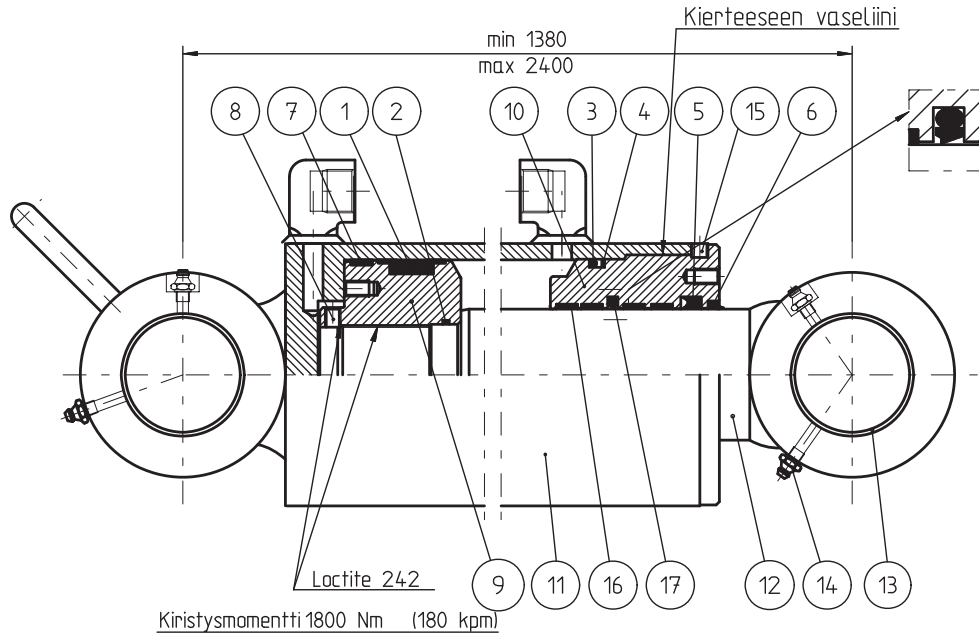
Pos. Pos. Item. Pos.	Varaasanumero Reservdelsnr. Spare part# Teil-Nr	Nimike \ Beteckning \ Description \ Bezeichnung	Kpl St. Pcs St
1-14	2859 8001	Nostosylinteri \ Lyftcylinder \ Main lifting cylinder \ Hubzylinder \ Ø 140/80x765	1
1	311 0249	Männän tiiviste \ Tätning \ Seal \ Dichtung \ 140/123 x 26.5	1
2	311 0250	O- rengas \ O-ring \ O-ring \ O-Ring \ 90 Sh 62.2 x 3	1
3	311 0201	O-rengas \ O-ring \ O-ring \ O-Ring \ 90 Sh 129.3 x 5.7	1
4	311 0202	Tukirengas \ Stödtring \ Thrust ring \ Stützring \ PU TR 140/130 x 1,7	1
5	311 0251	Varren tiiviste \ Tätning \ Seal \ Dichtung \ 80/95 x 12	1
6	311 0111	Luovutin \ Avstrykare \ Wiper \ Abstreifer \ GA 80/80 x 7/10	1
7	311 0687	Männän ohjain \ Styrning \ Cylinder cap \ Deckel E/PWR 125/119x13	1
1-7,16	311 0252	Tiivistesarja \ Tätningssats \ Seal kit \ Dichtungssats \ Ø 140/80	1
8	301 0175	Pidätinruuvi \ Skruv \ Screw \ Schraube \ M8x10 DIN 914	1
9	2831 7201	Mäntä \ Kolv \ Piston \ Kolben	1
10	2831 7202	Ohjari \ Styrning \ Cylinder cap \ Deckel	1
11	2859 8101	Sylinteriputki \ Cylinderrör \ Barrel \ Zylinderrohr	1
12	2859 8204	Männän varsi \ Kolvstång \ Piston rod \ Kolbenstange	1
13	310 0264	Liukulaakeri \ Gliglager \ Bushing \ Lagerbuchsen \ WB 802 7080	3
14	305 0003	Voitelunippa \ Smörjnippl \ Grease nipple \ Schmiernippel \ M8	4
15	311 0788	Varren ohjain \ Styrning \ Cylinder cap \ Deckel \ I/PWR 80/86x13	4
16	311 0880	Varren tiiviste \ Tätning \ Seal \ Dichtung \ 80/95,1 x 6	1

**1200T Nostosylinteri varusteltuna \ Lyftcylinder kompl. \ Main lifting cylinder, assy \
Hubzylinder kompl. \ ø 140/80x765**



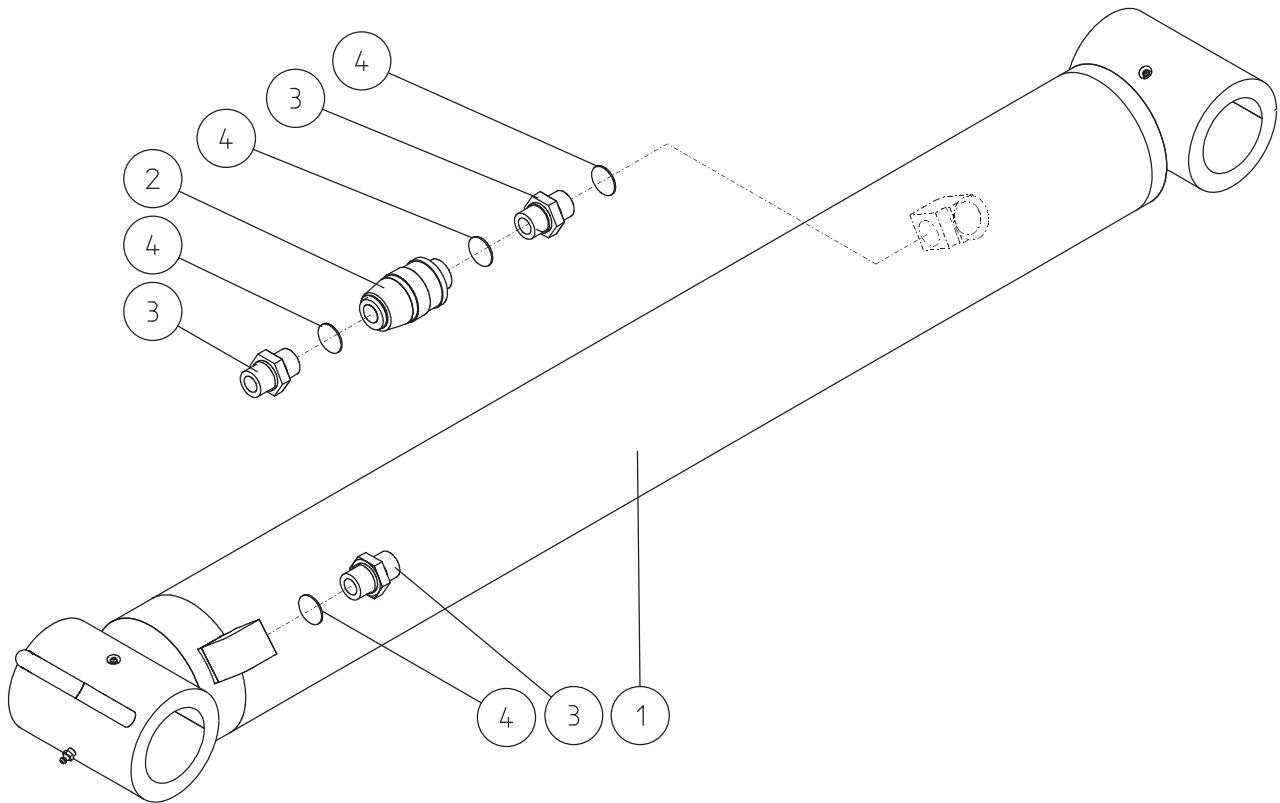
V001 7039

Pos. Pos. Item. Pos.	Varaosanumero Reservdelsnr. Spare part# Teil-Nr	Nimike \ Beteckning \ Description \ Bezeichnung	Kpl St. Pcs St
1-4	9001 7523	Nostosylinteri varusteltuna \ Lyftcylinder kompl. \ Main lifting cylinder, assy \ Hubzylinder kompl.	1
1	2857 8001	Nostosylinteri \ Lyftcylinder \ Main lifting cylinder \ Hudzylinder \ 140/80 x 765	1
2	312 0235	Vastusvastaventtiili \ Motventil med strykning \ Check valve w/ restriction \ Drosselrückschlagventil \ SU-19 (R3/4")	1
3	309 0185	Kaksoisnippa \ Dubbelnippel \ Double nipple \ Doppelnippel \ 04000-12 (R3/4"-R3/4")	3
4	311 0130	Usit- tiiviste \ Usit- tätning \ Bonded seal Usit \ Dichtung Usit \ R-12 (R3/4")	4

**1200T Siirtosylinteri \ Vippcylinder \ Outer boom cylinder \ Knickarmzylinder \
 Ø 140/80 x 1020**


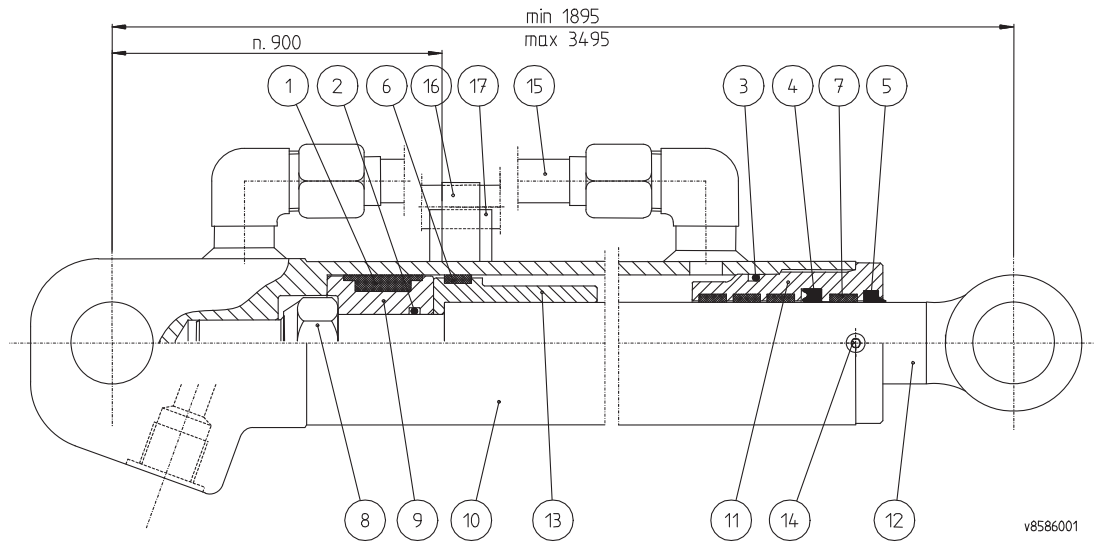
Pos. Pos. Item. Pos.	Varaosanumero Reservdelsnr. Spare part# Teil-Nr	Nimike \ Beteckning \ Description \ Bezeichnung	Kpl St. Pcs St
1-17	2859 9001	Siirtosylinteri \ Vippcylinder \ Outer boom cylinder \ Knickarmzylinder \ Ø 140/80 x 1020	1
1	311 0249	Männäntiiviste \ Tätning \ Seal \ Dichtung \ 140/123 x 26.5	1
2	311 0250	O- rengas \ O-ring \ O-ring \ O-Ring \ 90 Sh 62.2 x 3	1
3	311 0201	O- rengas \ O-ring \ O-ring \ O-Ring \ 90 Sh 129.3 x 5.7	1
4	311 0202	Tukirengas \ Stödning \ Thrust ring \ Stützring \ PU TR 140/130 x 1.7	1
5	311 0251	Varren tiiviste \ Tätning \ Seal \ Dichtung \ 80/95 x 12	1
6	311 0111	Luovutin \ Avstrykare \ Wiper \ Abstreifer \ GA 80/90 x 7/10	1
7	311 0687	Männän ohjain \ Styrning \ Cylinder cap \ Deckel \ 140/134 x 13	1
1-7, 17	311 0252	Tiivistesarja \ Tätningssats \ Seal kit \ Dichtungssats \ Ø140/80	1
8	301 0240	Pidätinruuvi \ Skruv \ Screw \ Schraube \ M10x16 DIN 915	2
9	2831 7201	Mäntä \ Kolv \ Piston \ Kolben	1
10	2831 7202	Ohjari \ Styrning \ Cylinder cap \ Deckel	1
11	2859 9101	Sylinteriputki \ Cylinderrör \ Barrel \ Zylinderrohr	1
12	2859 9204	Männän varsi \ Kolvstång \ Piston rod \ Kolbenstange	1
13	310 0264	Liukulaakeri \ Gliglager \ Bushing \ Lagerbuchsen \ WB 802 7080	3
14	305 0003	Voitelunippa \ Smörjnippel \ Grease nipple \ Schmiernippel \ M8	4
15	301 0175	Pidätinruuvi \ Skruv \ Screw \ Schraube \ DIN 914 M8 x 10	1
16	311 0788	Varren ohjain \ Styrning \ Cylinder cap \ Deckel \ I/PWR 80/86x13	4
17	311 0880	Varren tiiviste \ Tätning \ Seal \ Dichtung \ 80/95,1 x 6	1

**1200T Siirtosylinteri varusteltuna \ Vippcylinder kompl. \ Outer boom cylinder, assy \
Knickarmzylinder kompl. \ Ø 140/80 x 1020**

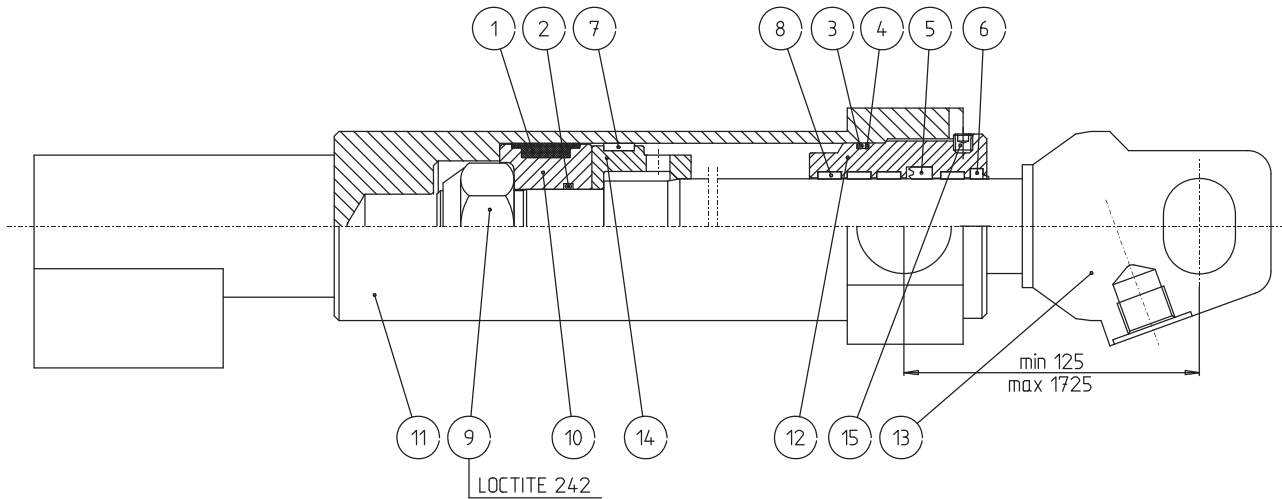


V0017040

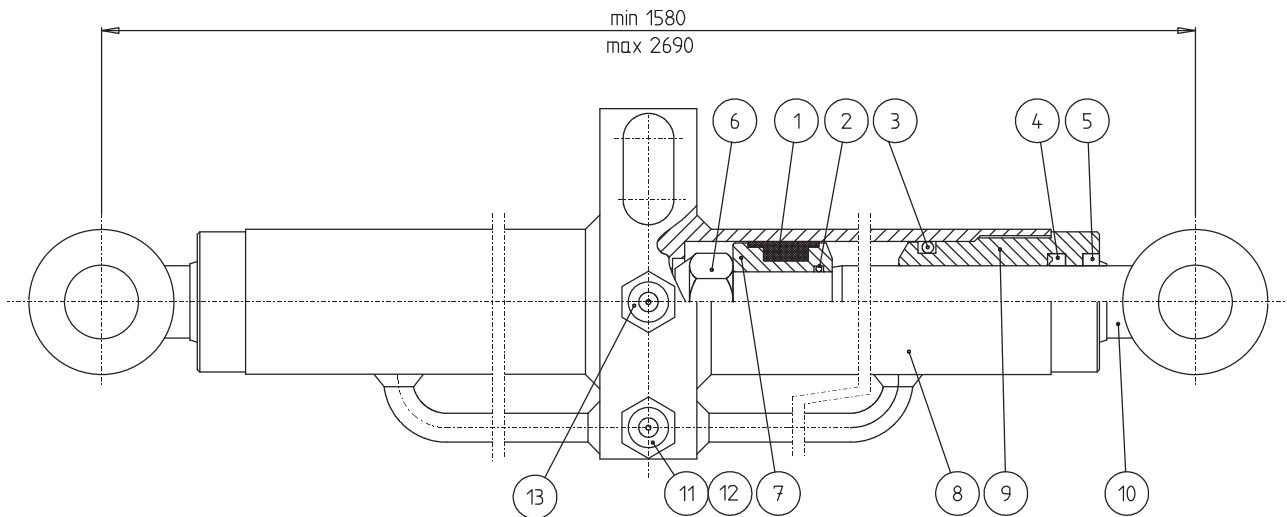
Pos. Pos. Item. Pos.	Varaosanumero Reservdelsnr. Spare part# Teil-Nr	Nimike \ Beteckning \ Description \ Bezeichnung	Kpl St. Pcs St
1-4	9001 7522	Siirtosylinteri varusteltuna \ Vippcylinder kompl. \ Outer boom cylinder, assy \ Knickarmzylinder kompl.	1
1	2859 9001	Taittosylinteri \ Vippcylinder \ Outer boom cylinder \ Knickarmzylinder \ Ø 140/80 x 1020	1
2	312 0235	Vastusvastaventtiili \ Motventil med strykning \ Check valve w/ restriction \ Drosselrückschlagventil \ SU-19 (R3/4")	1
3	309 0185	Kaksoisnippa \ Dubbelnippel \ Double nipple \ Doppelnippel \ 04000-12 (R3/4"-R3/4")	3
4	311 0130	Usit- tiiviste \ Usit- tätning \ Bonded seal Usit \ Dichtung Usit \ R-12 (R3/4")	4



Pos. Pos. Item. Pos.	Varaosanumero Reservdelsnr. Spare part# Teil-Nr	Nimike \ Beteckning \ Description \ Bezeichnung	Kpl St. Pcs St
1-15	2858 6001	Jatkeen sylinteri \ Utskjutscylinder \ Extension cylinder \ Ausschubzylinder \ Ø 50/30 x 1600	1
1	311 0231	Männäntiiviste \ Tätning \ Seal \ Dichtung \ Ø 50/38 x 20,5	1
2	311 0261	O- rengas \ O- ring \ O- ring \ O- Ring \ 90 Sh Ø 21.2 x 3	1
3	311 0669	O- rengas \ O- ring \ O- ring \ O- Ring \ 90 Sh Ø 45.2 x 3	1
4	311 0030	Varren tiiviste \ Tätning \ Seal \ Dichtung \ Ø 30/40 x 7.5	1
5	311 0027	Luovutin \ Avstrykare \ Wiper \ Abstreifer \ PW-30	1
6	311 0677	Männän ohjain \ Styrning \ Cylinder cap \ Deckel \ E/PWR 50/44 x 10	1
7	311 0741	Varren ohjain \ Styrning \ Cylinder cap \ Deckel \ I/PWR 30/36 x 10	4
8	302 0009	Kuusiomutteri \ Sexkantmutter \ Hex. screw \ Sechskantschraube \ M20 DIN 985	1
9	2839 5201	Mäntä \ Kolv \ Piston \ Kolben	1
10	2858 6101	Sylinteriputki \ Cylinderrör \ Barrel \ Zylinderrohr	1
11	2858 6202	Ohjari \ Styrning \ Cylinder cap \ Deckel	1
12	2858 6204	Männän varsi \ Kolvstång \ Piston rod \ Kolbenstange	1
13	2858 6105	Iskunrajoitinholkki \ Slagbegränsare \ Shock reducer bushing \ Schubbegrenzer	1
14	301 0175	Pidätinruuvi \ Skruv \ Screw \ Schraube \ M8 x 10 DIN 914	1
15	2858 6401	Hd- putki \ Hydraulrör \ Pipe \ Hydraulikrohr	1
16	309 0928	Putken kiinnitin \ Rölfäste \ Pipe clamp \ Rohrklammer \ 30- ZR- 518	1
17	309 0929	Letkunkiristin \ Spännare \ Clamp \ Verschluss \ ABA- 085	1
1- 7	311 0756	Tiivistesarja \ Tätningssats \ Seal kit \ Dichtungssats \ 50/30	1



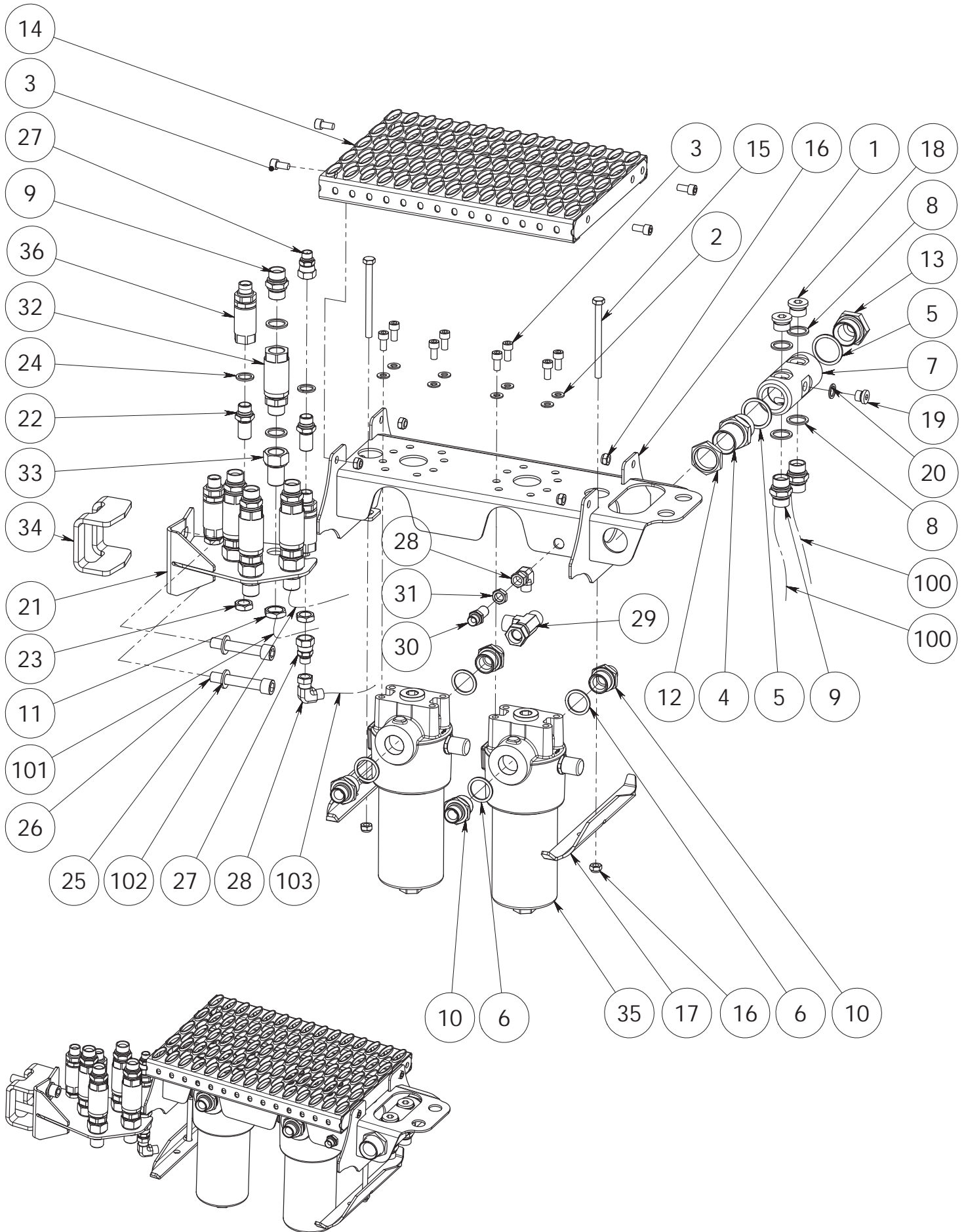
Pos. Pos. Item. Pos.	Varaonumero Reservdelsnr. Spare part# Teil-Nr	Nimike \ Beteckning \ Description \ Bezeichnung	Kpl St. Pcs St
1-15	2858 1001	Jatkeen sylinteri \ Utskjutscylinder \ Extension cylinder \ Ausschubzylinder \ Ø 70/40 x 1600	1
1	311 0317	Tiiviste \ Tätning \ Seal \ Dichtung \ Ø 70/58 x 20,5	1
2	311 0248	O-rengas \ O-ring \ O-ring \ O-Ring \ 90 Sh Ø 31.5 x 3	1
3	311 0009	O-rengas \ O-ring \ O-ring \ O-Ring \ 90 Sh Ø 64.5 x 3	1
4	311 0557	Tukirengas \ Stödrihg \ Thrust ring \ Stützring \ PU TR 149/130 x 1.7	1
5	311 0010	Varren tiiviste \ Tätning \ Seal \ Dichtung \ Ø 40/50 x 10	1
6	311 0011	Luovutin \ Avstrykare \ Wiper \ Abstreifer \ P6-40	1
7	311 0697	Männän ohjain \ Styrning \ Cylinder cap \ Deckel \ E/PWR 70/64 x 13	1
8	311 0735	Varren ohjain \ Styrning \ Cylinder cap \ Deckel \ I/PWR 40/46 x 10	4
1-8	311 0736	Tiivistesarja \ Tätningssats \ Seal kit \ Dichtungssats \ Ø70/40	1
9	302 0145	Kuusiomutteri \ Sexkantmutter \ Hex. screw \ Sechskantschraube \ M30 x 2 DIN 980	1
10	2834 9201	Mäntä \ Kolv \ Piston \ Kolben	1
11	2858 101	Sylinteriputki \ Cylinderrör \ Barrel \ Zylinderrohr	1
12	2858 1202	Ohjari \ Styrning \ Cylinder cap \ Deckel	1
13	2858 1204	Männän varsi \ Kolvstång \ Piston rod \ Kolbenstange	1
14	2858 1105	Iskunrajoitinholkki \ Slagbegränsare \ Shock reducer bushing \ Schubbegrenzer	1
15	301 0175	Pidätinruuvi \ Skruv \ Screw \ Schraube \ M8 x 10 DIN 914	1

1200T Tukijalkojen levityssylinteri \ Spridningcylinder \ Spreading cylinder \ Ausschubzylinder \ Ø 50/30-2 x 555


Pos. Pos. Item. Pos.	Varaosanumero Reservdelsnr. Spare part# Teil-Nr	Nimike \ Beteckning \ Description \ Bezeichnung	Kpl St. Pcs St
1-13	2835 7001	Tukijalkojen levityssylinteri \ Spridningcylinder \ Spreading cylinder \ Ausschubzylinder \ Ø 50/30 x 2 x 555	1
1	311 0013	Männän tiiviste \ Tätning \ Seal \ Dichtung \ DAS 50/34 x 18	2
2	311 0003	O-rengas \ O-ring \ O-ring \ O-Ring \ 70 Sh 26,2 x 3	2
3	311 0288	O-rengas \ O-ring \ O-ring \ O-Ring \ 90 Sh 39,2 x 5,7	2
4	311 0030	Varren tiiviste \ Tätning \ Seal \ Dichtung \ 30/40 x 7,5	2
5	311 0313	Luovutin \ Avstrykare \ Wiper \ Abstreifer \ GA 30/40 x 7/10	2
1-5	311 0324	Tiivistesarja \ Tätningssats \ Seal kit \ Dichtungssats \ Ø 50/30	1
6	302 0026	Kuusiomutteri \ Sexkantmutter \ Hex. screw \ Sechskantschraube \ DIN 985 M 24 Nyloc	2
7	2833 7201	Mäntä \ Kolv \ Piston \ Kolben	2
8	2835 7101	Sylinteriputki \ Cylinderrör \ Barrel \ Zylinderrohr	1
9	2833 7202	Ohjari \ Styrning \ Cylinder cap \ Deckel	2
10	2835 7204	Männän varsi \ Kolvstång \ Piston rod \ Kolbenstange	2
11	2835 7106	Kuristusnipa \ Nippel \ Nipple \ Doppelnippel	13
12	311 0040	Usit- tiiviste \ Usit- tätning \ Bonded seal Usit \ Dichtung Usit \ R 3/8"	2
13	309 0296	Kaksoisnipa \ Duppelnippel \ Double nipple \ Doppelnippel \ EP R3/8"	1

90023061

SUODATIN

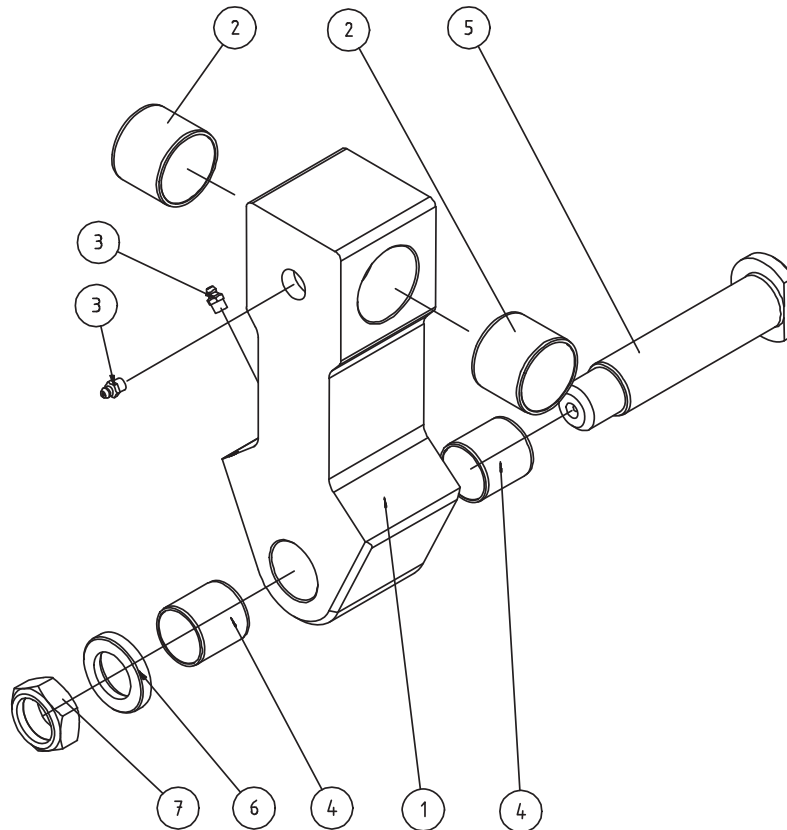


Item code	90023061	Revision	C
Title	FILTER	Date	25.03.2009
Specification	SUODATINTELINE		

Pos	Item code	Title	Specification	Pc	Nto Weight
1	90022387	RACK	SUODATINTELINE	1	5.79
2	3030065	WASHER	M10 ZN DIN 125	8	0
3	3010192	SCREW	M10X20 8.8 ZN DIN 912	12	0
4	3090396	CONNECTOR	04000-20 EP	1	0.44
5	3110849	SEAL	R 1 1/4"	2	0.01
6	3110173	SEAL	R-16 R 1"	4	0.01
7	90021976	BLOCK		1	1.57
8	3110130	SEAL	R-12 R 3/4"	12	0.01
9	3090185	CONNECTOR	04000-12	6	0.14
10	3090364	CONNECTOR	04000-12-16	4	0.21
11	3090301	NUT		4	0.03
12	3090397	NUT		1	0.08
13	3090350	CONNECTOR (STRAIGHT)	04000-12-20	1	0.32
14	90021971	PLANE	HUOLTOTASO HITS	1	3.49
15	3010401	SCREW	M10X130 8.8 ZN DIN 931	2	0
16	3020004	NUT	M10 ZN DIN 985	6	0.01
17	90010239	FLAT BAR		2	0.58
18	3090209	PLUG		2	0.08
19	3090210	PLUG		1	0.03
20	3110040	SEAL	R-06 R 3/8"	1	0
21	90015532	PLATE	LÄPIVENTILEVY R 3/4" HITS	1	1.64
22	3090297	CONNECTOR	04000-08 EP	3	0.12
23	3090300	NUT		3	0.02
24	3110042	SEAL	R-08 R 1/2"	3	0.01
25	3030006	WASHER	M16/17 ZN DIN 125	2	0.01
26	3010588	SCREW	M16X90 8.8 ZN DIN 912	2	0
27	3090200	CONNECTOR	04010-06-08	2	0.09
28	3090202	CONNECTOR	04510-06	2	0.15
29	3091123	CONNECTOR	04880-12	1	0.34
30	3090296	CONNECTOR	04000-06 EP	1	0.07
31	3090299	NUT		1	0.01
32	3090931	CONNECTOR	INDEXATOR 3/4" 5001291	4	0.7
33	90023334	CONNECTOR (STRAIGHT)		4	0.19
34	90023872	STAND		1	0.86
35	3091286	PRESSURE FILTER		2	24.96
36	3090930	CONNECTOR	INDEXATOR 1/2" 5001285	3	0.53

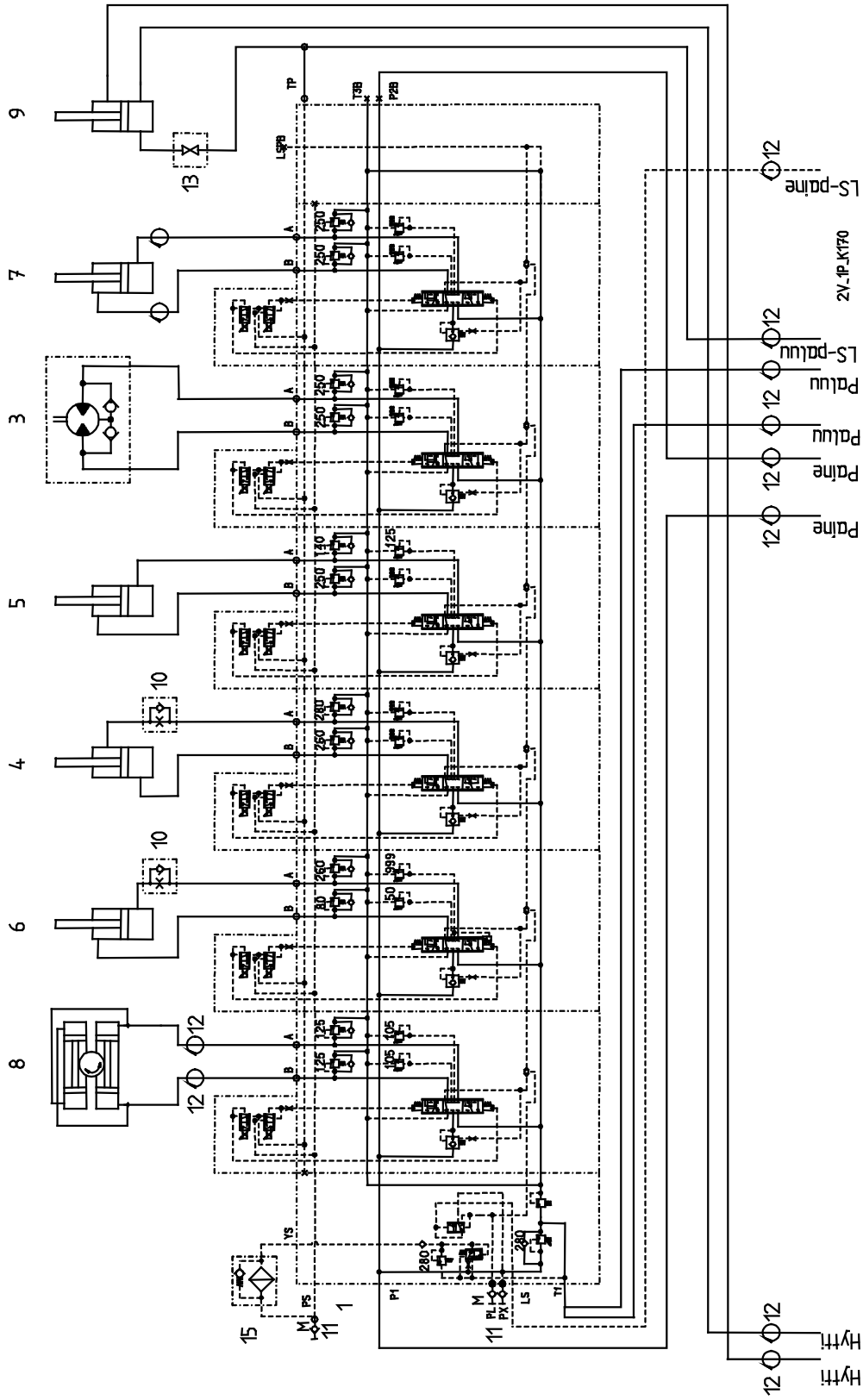
Item code	90023061	Revision	C
Title	FILTER	Date	25.03.2009
Specification	SUODATINTELINE		

Pos	Item code	Title	Specification	Pc	Nto Weight
100	3130465	HOSE	5751-12/HI-78-12/5701-12/L=900	2	
101	3132643	HYDRAULIC HOSE	5651-12/HI33-12/5601-12 L=750 TEX	1	
102	3132741	HYDRAULIC HOSE	5651-12/HI33-12/5601-12 L=650 TEX	1	
103	3132396S	HYDRAULIC HOSE	5701-06/HI98-06/5701-06/L=710 TEX	1	



Pos. Pos. Item. Pos.	Varaosanumero Reservdelsnr. Spare part# Teil-Nr	Nimike \ Beteckning \ Description \ Bezeichnung	Kpl St. Pcs St
1-7	9001 2142	Riipuke varustetuna, malli Kesla \ Länk kompl. (Modell Kesla) \ Link, assy (Model Kesla) \ Gelenk kompl. (Modell Kesla)	1
1	9001 1322	Riipukkeen runko \ Ram \ Frame \ Rahmen	1
2	310 0215	Liukulaakeri \ Bussning \ Bushing \ Lagerbuchse \ WB 800 45 x 40	2
3	305 0003	Rasvanippa, suora \ Smörjnippel \ Grease nipple \ Schmiernippel \ M8 Zn, suora \ rak \ straight \ gerade	2
4	310 0196	Liukulaakeri \ Bussning \ Bushing \ Lagerbuchse \ WB 800 35 x 40	2
5	9001 3110	Akseli \ axel \ axle \ Achse	1
6	9001 3659	Aluslevy \ bricka \ washer \ Unterlegscheibe	1
7	302 0144	Mutteri \ Mutter \ Nut \ Mutter	1

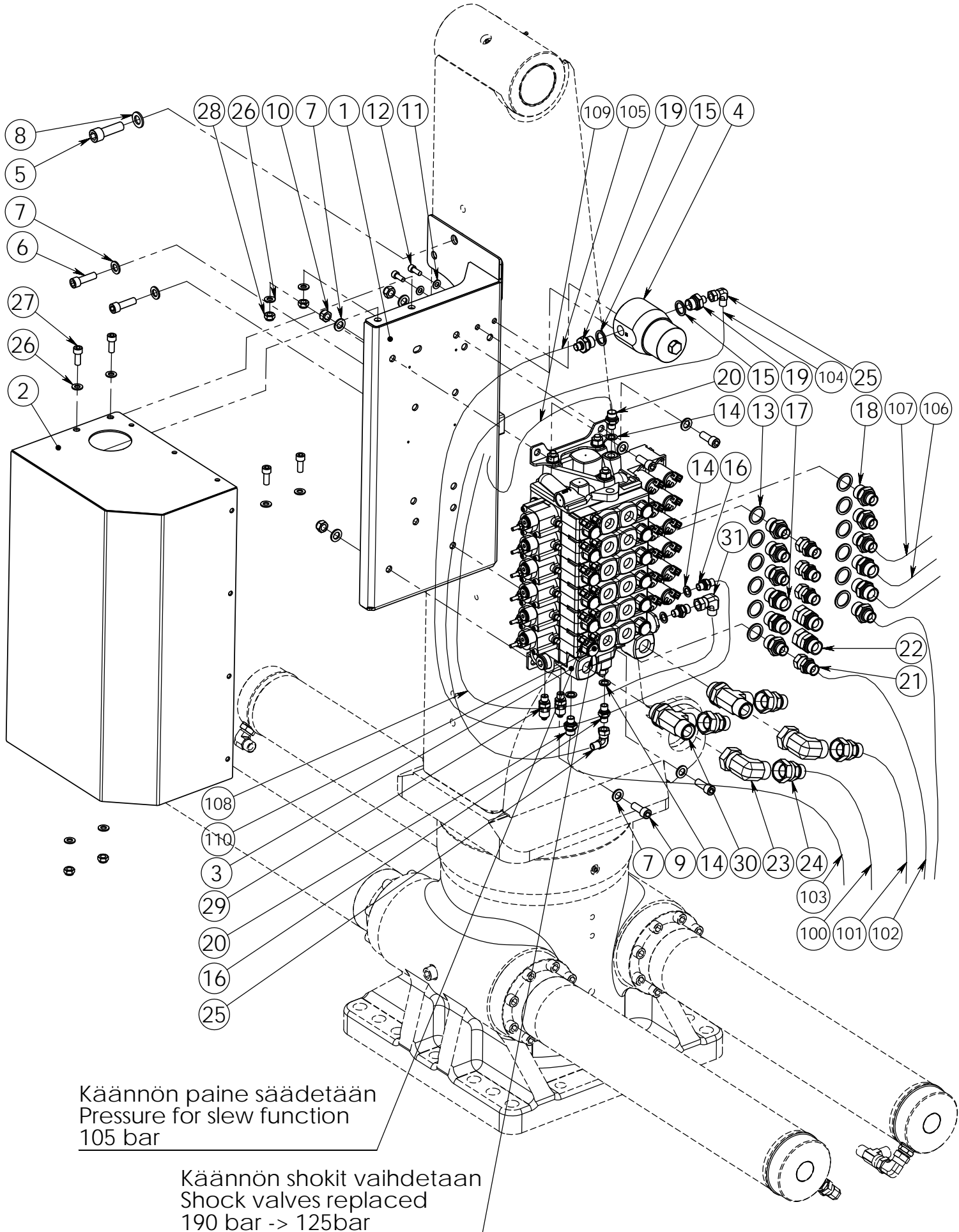
Hydraulikaavio \ Hydraulschema \ Hydraulic scheme \ Hydraulikschema
K170/6LS+2V+1P+IQAN



Hytti \ Hytt \ Cabin \ Kabine
 Paluu \ Return \ Retur \ Rückfahren
 Paine \ Tryck \ Pressure \ Druck

90022795

VARUSTELU



Käännön paine säädetään
Pressure for slew function
105 bar

Käännön shokit vaihdetaan
Shock valves replaced
190 bar -> 125bar

Item code	90022795	Revision	-
Title	ASSEMBLY	Date	26.11.2009
Specification	VENTTIILIVARUSTELU K170LS/6		

Pos	Item code	Title	Specification	Pc	Nto Weight
1	90019831	FASTENER	K170LS, L90LS, PV90, PVG32	1	826.72
2	90017829	COVER		1	11.26
3	3120929	DIRECTIONAL CONTROL VALVE		1	0
4	3091253	FILTER		1	0
5	3010282	SCREW	M16X50 8.8 ZN DIN 912	1	0.01
6	3010287	SCREW	M12X40 8.8 ZN DIN 912	2	0.01
7	3030047	WASHER	M12/13 ZN DIN 126	10	100.59
8	3030006	WASHER	M16/17 ZN DIN 125	1	4.92
9	3010246	SCREW	M12X30 8.8 ZN DIN 912	4	0
10	3020005	NUT	M12 ZN DIN 985	4	0.02
11	3030025	WASHER	M8 ZN DIN 126	2	0
12	3010253	SCREW	M8X20 8.8 ZN DIN 912	2	0
13	3110130	SEAL	R-12 R 3/4"	12	12.13
14	3110041	SEAL	R-04 R 1/4"	5	0.01
15	3110042	SEAL	R-08 R 1/2"	2	0
16	3090158	CONNECTOR	04000-04	2	0.01
17	3090185	CONNECTOR	04000-12	4	0.04
18	3090053	CONNECTOR	04000-08-12	8	0.14
19	3090174	CONNECTOR	04000-04-08	2	0.14
20	3090052	CONNECTOR	04000-04-06	3	0.08
21	3090199	CONNECTOR	04010-08-08	4	0.05
22	3090216	CONNECTOR	04010-12-12	2	0.12
23	3090569	CONNECTOR	04510-16	2	0.19
24	3090776	CONNECTOR	26-04010-12-16	4	0.74
25	3090176	CONNECTOR	04510-04	2	0.21
26	3030065	WASHER	M10 ZN DIN 125	8	0.07
27	3010685	SCREW	M10X25 8.8 ZN DIN 912	4	0
28	3020004	NUT	M10 ZN DIN 985	4	0
29	3090182	CONNECTOR	EMA3 R 1/4" DIN 2353	2	0
30	3091264	CONNECTOR	26-04470-16	2	0.08
31	3090202	CONNECTOR	04510-06	1	0.61
100	3132783	HYDRAULIC HOSE	5601-12/HI-33-12/5601-12/L=2000 / SUOJASUKKA	1	
101	3130664		5701-12/HI-98-12/5701-12/L=2000	1	
102	3130489S	HYDRAULIC HOSE	5251-08/HI-98C-08/5201-08/L=2200 TEX	2	
103	3132740	HYDRAULIC HOSE	5601-06/HI-33-06/5651-06/L=2200 TEX	1	
104	3132316	HOSE	5701-04/461LT-04/5751-04/L=1250	1	

Item code	90022795	Revision	-
Title	ASSEMBLY	Date	26.11.2009
Specification	VENTIILIVARUSTELU K170LS/6		

Pos	Item code	Title	Specification	Pc	Nto Weight
105	3132039	HOSE	5751-04/HI-98-04/5701-04/L=1050	1	
106	3131284	HOSE	5701-12/HI-33-12/5751-12/L=1400	4	
107	3130531	HOSE	5251-08/HI-98C-08/5201-08/L=1350	6	
108	3130924	HOSE	5701-06/HI-98C-06/5751-06/L=1350	1	
109	3130314		5751-06/HI-98-06/5701-06/L=700	1	
110	3120534	CARTRIDGE		2	